

KILFLEX



Ind. e Com. de Conexões

As abraçadeiras da linha **SUPRENS** são produzidas categoricamente através de constantes investimentos nas áreas de recursos humanos, qualidade certificada em matérias-primas adquiridas e tecnologias de ponta empregadas em sua fabricação. Muitos de nossos produtos são referência no mercado brasileiro e internacional, e são comprovadamente atestados nas mais diversas aplicabilidades, garantindo assim a plena satisfação das necessidades de nossos usuários.



BORRACHA



BORRACHA DIN 3016-1



BORRACHA COM REBAIXO



CRON



FLEXIL®



FLEXIL JET



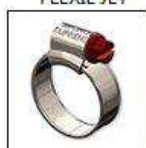
FLEXIL SUPER COM MOLA



KIT SUPRENS®



MANGA PARA TUBOS



MICRO



MOLA



MS®



PRESIL



RADIAL



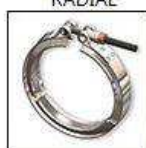
SIMPLEX



TIGRE



TUCHO



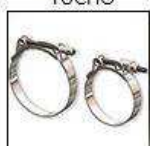
TUCHO CANALETA



TUCHO ENGATE RAPIDO



TUCHO MOLA



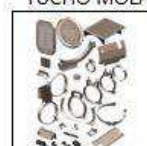
TUCHO PONTE



"U"



ZIP



ESTAMPADOS



As abraçadeiras **BORRACHA** foram projetadas para fixação, suporte e direcionamento dos tubos ou mangueiras em motores, chassis e estruturas.

[CLIQUE AQUI PARA SABER MAIS...](#)



As abraçadeiras **CRON** são recomendadas para uso em mangueiras de material semi-rígido, possuem grande capacidade de aperto e dimensões reduzidas...

[CLIQUE AQUI PARA SABER MAIS...](#)



As abraçadeiras da linha **FLEXIL®** são recomendadas para o uso em mangueiras de material semi-rígido, aplicações em sistemas de ar veiculares...

[CLIQUE AQUI PARA SABER MAIS...](#)



O **KIT SUPRENS®** proporciona, com seu sistema extremamente versátil, a possibilidade de se montar a abraçadeira do tamanho (a partir de 50mm) ...

[CLIQUE AQUI PARA SABER MAIS...](#)



As abraçadeiras do tipo **MANGA PARA TUBOS** são utilizadas em conexões entre tubos. São fabricadas em fitas de aço inox série 300 ou 400...

[CLIQUE AQUI PARA SABER MAIS...](#)



As abraçadeiras da linha **MICRO** são fabricadas com extremos ajustes de seus componentes e perfeita circularidade, ...

[CLIQUE AQUI PARA SABER MAIS...](#)



As abraçadeiras do tipo **MOLA** oferecem tensão constante, e por isso são recomendadas para aplicações onde existem variações de temperatura e pressão, ...

[CLIQUE AQUI PARA SABER MAIS...](#)



As abraçadeiras **MS®** (Mangote Super), são entre todas as existentes no mercado, as que apresentam maior capacidade de aperto...

[CLIQUE AQUI PARA SABER MAIS...](#)



As abraçadeiras da linha **PRESIL** são indicadas para mangueiras de material macio e por não possuírem perfurações em sua fita, ...

[CLIQUE AQUI PARA SABER MAIS...](#)



As abraçadeiras da linha **RADIAL** por não apresentarem degraus e/ou desníveis em seu interior, não danificam as mangueiras. São utilizadas na indústria automobilística ...

[CLIQUE AQUI PARA SABER MAIS...](#)



As abraçadeiras da linha **SIMPLEX** possibilitam uma perfeita adaptação ao perfil da mangueira. Por sua concepção simples e eficiente, ...

[CLIQUE AQUI PARA SABER MAIS...](#)



As abraçadeiras do tipo **TIGRE** são utilizadas em conexões entre tubos sem ressalto. São usualmente empregadas nas junções dos sistemas de exaustão de veículos ...

[CLIQUE AQUI PARA SABER MAIS...](#)



As abraçadeiras da linha **TUCHO** são recomendadas para o uso em locais que necessitam altos índices de aperto, largamente aplicados em ...

[CLIQUE AQUI PARA SABER MAIS...](#)



As abraçadeiras da linha **"U"** são recomendadas para uso em escapamentos de automóveis, caminhões, tratores, fixação de antenas e tubulações, possuindo grande resistência mecânica...

[CLIQUE AQUI PARA SABER MAIS...](#)



Devido ao seu mecanismo de auto-travamento rápido, as abraçadeiras tipo **ZIP** são indicadas para prender feixes de cabos, fixar elementos ou ...

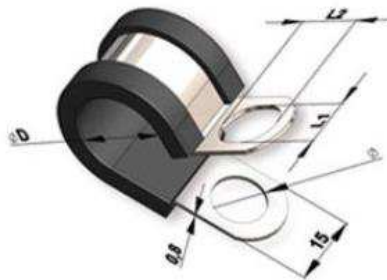
[CLIQUE AQUI PARA SABER MAIS...](#)



Desenvolvemos produtos estampados para toda linha Automotiva e OEM. Consulte-nos!

[CLIQUE AQUI PARA SABER MAIS...](#)

BORRACHA



As abraçadeiras **BORRACHA** foram projetadas para fixação, suporte e direcionamento dos tubos ou mangueiras em motores, chassis e estruturas. Sua abertura de borracha EPDM protege os componentes do contato direto com a fita metálica, e seu furo oblongo permite uma montagem mais fácil. São utilizadas em caminhões, ônibus, automóveis e instalações industriais.

CARACTERÍSTICAS TÉCNICAS

Fabricadas em 2 opções de material:

- 1 - Totalmente em aço carbono (W1)
- 2 - Totalmente em aço inox série 300 (W4)

Opções de furo em mm (L1 x L2):

- P - 6,8 x 8,0
- M - 9,0 x 11,0
- G - 10,3 x 12,4

Ø mm	Ø mm
05	30
06	32
08	34
10	35
12	36
13	38
14	40
15	42
16	45
18	48
20	50
22	52
24	54
25	58
26	60
27	70
28	-

Fabricadas em 3 opções de material:

- 1 - Totalmente em aço carbono (W1)
- 2 - Totalmente em aço inox série 400 (W3)
- 3 - Totalmente em aço inox série 300 (W4)

BORRACHA DIN 3016-1



As abraçadeiras **BORRACHA DIN 3016-1** possuem design alemão e reforços na região da fixação. São aplicadas em chassis e motores de caminhões, ônibus, automóveis e instalações industriais.

Medidas sob consulta.

BORRACHA DIN 3016-1



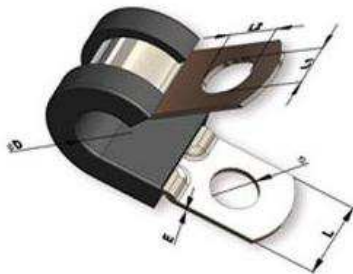
Fabricadas em 3 opções de material:

- 1 - Totalmente em aço carbono (W1)
- 2 - Totalmente em aço inox série 400 (W3)
- 3 - Totalmente em aço inox série 300 (W4)

As abraçadeiras **BORRACHA DIN 3016-1** possuem design alemão e reforços na região da fixação. São aplicadas em chassis e motores de caminhões, ônibus, automóveis e instalações industriais.

Medidas sob consulta.

BORRACHA COM REBAIXO



Fabricadas em aço carbono galvanizado (W1)

Opções de furo em mm (L1 x L2):

- P - 6,8 x 8,0
- M - 9,0 x 11,0
- G - 10,3 x 12,4

As abraçadeiras **BORRACHA COM REBAIXO** possuem design europeu, com rebaixo próximo a região de fixação. São aplicadas em chassis e motores de caminhões, ônibus, automóveis e instalações industriais.

Opções de diâmetro (D) e largura da fita (L) sob consulta.

As medidas podem ser alteradas sem prévio aviso.

CRON



As abraçadeiras **CRON** são recomendadas para uso em mangueiras de material semi-rígido, possuem grande capacidade de aperto e dimensões reduzidas. O deslocamento do conjunto rosca/parafuso proporciona equilíbrio durante aplicação do torque e consequentemente a obtenção de maiores forças radiais.

CARACTERÍSTICAS TÉCNICAS



Também na construção com mola (sob consulta)

Fabricadas em 6 opções de material:

- 1 - Totalmente em aço carbono (W1)
- 2 - Em aço inox série 400 e parafuso carbono (W2)
- 3 - Totalmente em aço inox série 400 (W3)
- 4 - Totalmente em aço inox série 300 (W4)
- 5 - Totalmente em aço inox 316 (W5)
- 6 - Em aço inox série 300 e parafuso em aço carbono.

Torque de aperto em eixo rígido:

- (L = 9,0 mm) W3 = 45 kg x cm
- (L = 12,6 mm) W1 = 70 kg x cm
- (L = 12,6 mm) W2, W3, W4 e W5 = 90 kg x cm

Tamanho Número	DIÂMETROS				W3	W1, W2, W3, W4 e W5		Acessório Mola
	Ø mm		Ø pol		E = 0,7mm	E = 0,8 mm		
	Mín.	Máx.	Mín.	Máx.	L = 9,0mm	L = 12,6 mm		
1222	12	22	1/2	7/8	*			
1422	14	22	9/16	7/8			*	
1627	16	27	5/8	1 1/16	*	*	*	*
1927	17	27	5/8	1 1/16	*	*	*	*
2032	20	32	13/16	1 1/4	*	*	*	
2232	22	32	3/4	1 1/4			*	
2335	23	35	29/32	1 3/8	*	*	*	*
2538	19	38	3/4	1 1/12	*	*	*	
3244	25	44	1	1 3/4	*	*	*	*
4457	38	57	1 1/2	2 1/4	*	*	*	*
5770	51	70	2	2 3/4	*	*	*	*
5776	57	76	2 1/4	3	*	*	*	
6843	64	83	2 1/2	3 1/4	*	*	*	*
7695	76	95	3	3 3/4	*	*	*	
83102	83	102	3 1/4	4	*	*	*	
89108	89	108	3 1/2	4 1/4	*	*	*	
101121	102	121	4	4 3/4	*	*	*	
114133	114	133	4 1/2	5 1/4	*	*	*	
140159	140	159	5 1/2	6 1/4	*	*	*	
152171	152	171	6	6-3/4	*	*	*	
165184	165	184	6 1/2	7 1/4		*	*	
178197	178	197	7	7-3/4		*	*	
191210	191	210	7-1/2	8-1/4		*	*	
203222	203	222	8	8-3/4		*	*	
216235	216	235	8-1/2	9-1/4			*	

As medidas podem ser alteradas sem prévio aviso.

ESTAMPADOS

Desenvolvemos produtos estampados para toda linha Automotiva e OEM. Consulte-nos!



Ind. e Com. de Conexões



FLEXIL®

www.kilflex.com.br



Ind. e Com. de Conexões



Fabricadas em 3 opções de material:

- 1 - Totalmente em aço carbono (W1) espessura de fita = 0,7 mm
- 2 - Totalmente em aço inox série 300 (W4) espessura de fita = 0,6 mm
- 3 - Em aço inox série 300 e parafuso em aço carbono

Torque de aperto em eixo rígido:

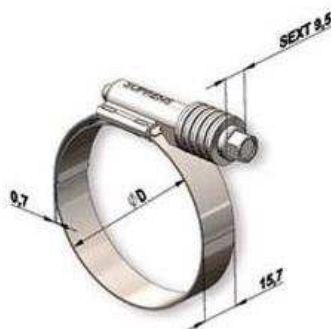
Aço carbono: 50 kg x cm
Aço inox 60 kg x cm

As abraçadeiras da linha **FLEXIL®** são recomendadas para o uso em mangueiras de material semi-rígido, aplicações em sistema de arrefecimento veiculares (radiadores), instalações industriais e fixação de elementos (placas, antenas, luminosos e outros itens) devido a sua grande capacidade de aperto e dimensões reduzidas.

CARACTERÍSTICAS TÉCNICAS

Tamanho Número	Ø mm		Ø pol	
	Mín.	Máx.	Mín.	Máx.
1319	13	19	1/2	3/4
1422	14	22	9/16	7/8
1927	17	27	11/16	1-1/16
2232	20	32	3/4	1-1/4
2538	19	38	3/4	1-1/2
3244	25	44	1	1-3/4
3851	32	51	1-1/4	2
4457	38	57	1-3/2	2-1/4
5164	45	64	2	2-1/2
5770	51	70	2	2-3/4
5776	57	76	2-1/4	3
6483	64	83	2-1/2	3-1/4
7089	70	89	2-3/4	3-1/2
7695	76	95	3	3-3/4
83102	83	102	3-1/4	4
89108	80	108	3-1/2	4-1/4
102121	102	121	4	4-3/4
114133	114	133	4-1/2	5-1/4
127146	127	146	5	5-3/4
140159	140	150	5-1/2	6-1/4
152171	152	171	6	6-3/4
165184	165	184	6-1/2	7-1/4
178197	178	198	7	7-3/4
191210	191	210	7-1/2	8-1/4
203222	203	222	8	8-3/4
216235	216	235	8-1/2	-1/4
229248	229	248	9	9-3/4
241260	241	260	9-1/2	10-1/4

FLEXIL SUPER COM MOLA



Fabricadas em aço inox série 300 com parafuso carbono;
Torque de aperto recomendado: 80 a 120 kg x cm;
Suporta torques de até 180 kg x cm (em eixo rígido).

As abraçadeiras da linha **FLEXIL SUPER COM MOLA** têm alta performance de aperto, possuem proteção da região roscada (ponte) e sistema que proporcionam um aperto constante, compensando pequenas variações no diâmetro devido as mudanças de temperatura ou acomodação da mangueira. São recomendadas para uso em locais onde há necessidade de alta performance de aperto, sistemas de arrefecimento (intercoolers) e linha diesel.

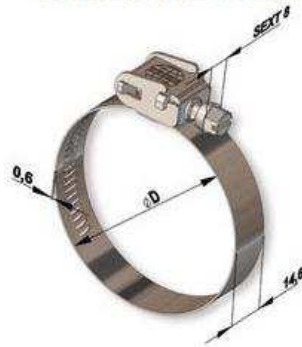
CARACTERÍSTICAS TÉCNICAS

Tamanho Número	Ø mm	
	Mín.	Máx.
7092	70	92
83105	83	105
05117	95	117
108130	108	130

www.kilflex.com.br

www.kilflex.com.br

FLEXIL JET



As abraçadeiras da linha **FLEXIL JET** têm sistema de ajuste rápido e grande variação de diâmetro. São recomendadas para uso em locais onde há necessidade de abertura total da abraçadeira, para permitir a montagem e/ou utilização de uma única abraçadeira para diâmetros diferentes.

CARACTERÍSTICAS TÉCNICAS

Tamanho Número	Ø mm	
	Mín.	Máx.
20120	20	120
40140	40	140
60160	60	160
80180	80	180
100200	100	200

Fabricadas em aço inox série 300 com parafuso carbono;
Torque de aperto recomendado: 80 a 120 kg x cm.

As medidas podem ser alteradas sem prévio aviso.



KIT SUPRENS®

O **KIT SUPRENS®** proporciona, com seu sistema extremamente versátil, a possibilidade de se montar a abraçadeira do tamanho (a partir de 50mm) e formato que se desejar, no momento da utilização. Sua montagem é simples e rápida e seu campo de utilização é muito vasto, abrangendo desde a colocação de mangueiras, até a fixação de elementos dos mais variados como: tubulações, tambores, antenas, cartazes, placas, postes, colunas e etc. Ideal para a manutenção em geral, assim como para residências, sítios e fazendas.



3 PEÇAS,

3 PASSOS

E faça você mesmo!

O KIT MULTI ABRACADERAS é a solução prática e ideal para utilizações em diversos tamanhos e formatos especiais (retangular, redondo ou oval) com diâmetro mínimo de 5 cm.

CONTEÚDO DA EMBALAGEM:

- 1 - 1 rolo com 3 mts.
- 2 - 3 peças
- 3 - 3 peças

MODO DE USAR:

A Determine o comprimento do fio perfurado **1** e se encaixa. Para isso, envolva o objeto a ser apertado com uma fita métrica ou com o próprio fio perfurado do KIT. Sempre corte na indicação "Corte aqui".

B Encaixe a extremidade do fio perfurado **2** em uma das extremidades do fio **1** e corte. Tapete a operação encaixando o fio perfurado **2** na outra extremidade do fio perfurado **1**.

C Para fechar a abragadeira coloque o substrato **2** no alojamento do parafuso **3**, e aperte com uma chave de fenda ou similar.

EXEMPLOS DE APLICAÇÃO:

ABRACADERAS
METALÚRGICA SUPRENS LTDA.
Primo: Avenida Suprens, 11
Cidade: Lagoa Real, 37.713-200-009
Tel: (31) 4812-9900 - Fax: (31) 4812-9911
Web: www.suprens.com.br - vendas@suprens.com.br

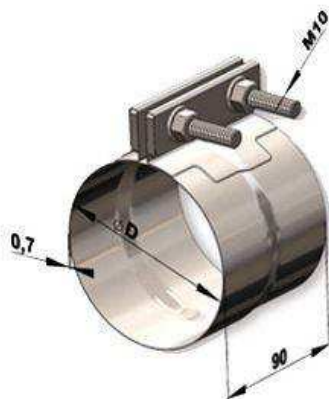
Fabricados em 2 opções de material:

- 1 - Totalmente em aço carbono (W1)
- 2 - Totalmente em aço inox série 300 (W4)

www.kilflex.com.br

MANGA PARA TUBOS

www.kilflex.com.br



As abraçadeiras do tipo **MANGA PARA TUBOS** são utilizadas em conexões entre tubos. São fabricadas em fitas de aço inox série 300 ou 400. Ao serem fixadas, moldam-se aos tubos promovendo uma perfeita vedação ao sistema. São usualmente empregadas em sistemas de exaustão de ônibus e caminhões.

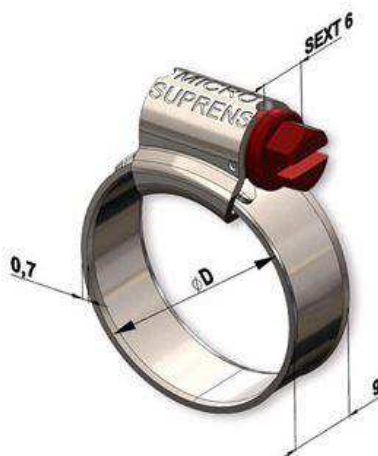
CARACTERÍSTICAS TÉCNICAS

Tamanho Número	Ø mm	
	Mín.	Máx.
8893	88	93
100104	100	104
110114	110	114
131134	131	134

Outras medidas sob consulta.

As medidas podem ser alteradas sem prévio aviso.

MICRO



As abraçadeiras da linha **MICRO** são fabricadas com extremos ajustes de seus componentes e perfeita circularidade, proporcionando grande capacidade de vedação, mesmo com baixos índices de torque aplicado ao parafuso.

CARACTERÍSTICAS TÉCNICAS

Tamanho Número	Ø mm		Ø pol	
	Mín.	Máx.	Mín.	Máx.
913	8	13	5/16	1/2
1216	11	16	7/16	5/8
1319	13	19	1/2	3/4
1422	14	22	9/16	7 1/8
1927	16	27	5/8	1 1/16
2232	22	32	7/8	1 1/4

Fabricadas em 6 opções de material:

- 1 - Totalmente em aço carbono (W1)
- 2 - Em aço inox série 400 e parafuso carbono (W2)
- 3 - Totalmente em aço inox série 400 (W3)
- 4 - Totalmente em aço inox série 300 (W4)
- 5 - Em aço inox série 300 e parafuso em aço carbono

Torque de aperto em eixo rígido:

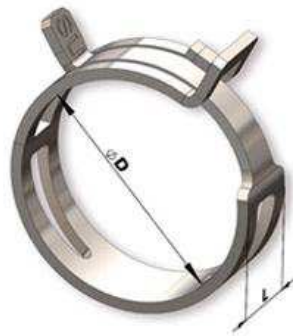
Aço carbono: 35 kg x cm
Aço inox 40 kg x cm

As medidas podem ser alteradas sem prévio aviso.

www.kilflex.com.br

MOLA

www.kilflex.com.br



Fabricadas em material cromo vanádio (51CrV4).

As abraçadeiras do tipo **MOLA** oferecem tensão constante, e por isso são recomendadas para aplicações onde existem variações de temperatura e pressão, ou ainda acomodações do material da mangueira.

CARACTERÍSTICAS TÉCNICAS

Diâmetro Nominal	Largura	
	12	15
14	•	
15	•	
16	•	
17	•	
19	•	
20	•	
21	•	
22	•	
23	•	
24	•	•
25	•	
26	•	
27	•	
29	•	
30	•	
32	•	
34		•
35	•	
39		•
40	•	
42	•	
44	•	
47	•	•
49	•	•
55		•

MS®



As abraçadeiras **MS®** (Mangote Super), são entre todas as existentes no mercado, as que apresentam maior capacidade de aperto (torques aplicáveis de até 300 kg x cm em eixo rígido). São indicadas para serviços pesados em mangotes e dutos de material rígido.

CARACTERÍSTICAS TÉCNICAS

Fabricadas em 2 opções de material:

- 1 - Totalmente em aço carbono (W1)
- 2 - Totalmente em aço inox série 300 (W4)

www.kilflex.com.br



Tamanho	DIÂMETROS				W1			W1			W4			
	Ø mm	Ø pol	E	L	Parafuso	Torque máx.	E	L	Parafuso	Torque máx.	E	L	Parafuso	Torque máx.
Número	Min.	Máx.	Min.	Máx.	1,5 20	M8	100 kg cm	2 32	1/2"	300 kg cm	1,5 32	M 12	300 kg cm	
2932	29	32	1 1/8	1 1/4	*	*	*	*	*	*	*	*	*	*
3136	31	36			*	*	*	*	*	*	*	*	*	*
3237	32	37	1 1/4	1 7/16	*	*	*	*	*	*	*	*	*	*
3540	35	40	1 3/8	1 1/2	*	*	*	*	*	*	*	*	*	*
3947	39	47	1/1	1 7/8	*	*	*	*	*	*	*	*	*	*
4351	43	51	1 2/3		*	*	*	*	*	*	*	*	*	*
4553	45	53	1 3/4	2 1/16	*	*	*	*	*	*	*	*	*	*
4856	48	56	1 7/8	2 1/4	*	*	*	*	*	*	*	*	*	*
5462	54	62	2 1/8	2 1/2	*	*	*	*	*	*	*	*	*	*
6169	61	69	2 3/8	2 3/4	*	*	*	*	*	*	*	*	*	*
6775	67	75	2 5/8	3	*	*	*	*	*	*	*	*	*	*
7381	73	81	2 7/8	3 1/4	*	*	*	*	*	*	*	*	*	*
7987	79	87	3 1/8	3 3/8	*	*	*	*	*	*	*	*	*	*
8694	86	94	3 3/8	3 3/4	*	*	*	*	*	*	*	*	*	*
92100	92	100	3 5/8	4	*	*	*	*	*	*	*	*	*	*
99107	99	107	3 7/8	4 1/4	*	*	*	*	*	*	*	*	*	*
105117	105	117	4 1/8	4 5/8	*	*	*	*	*	*	*	*	*	*
111123	111	123	4 3/28	4 7/8	*	*	*	*	*	*	*	*	*	*
117129	117	129	4 5/8	5 1/8	*	*	*	*	*	*	*	*	*	*
124136	124	136	4 7/8	5 3/8	*	*	*	*	*	*	*	*	*	*
130142	130	142	5 1/8	5 5/8	*	*	*	*	*	*	*	*	*	*
137149	137	149	5 3/8	5 7/8	*	*	*	*	*	*	*	*	*	*
143155	143	155	5 5/8	6 1/8	*	*	*	*	*	*	*	*	*	*
143161	143	161	5 7/8	6 3/8	*	*	*	*	*	*	*	*	*	*
162174	162	174	6 3/8	6 7/8	*	*	*	*	*	*	*	*	*	*
175188	175	188	6 7/8	7 3/8	*	*	*	*	*	*	*	*	*	*
187199	187	199	7 3/8	7 7/8	*	*	*	*	*	*	*	*	*	*
200212	200	212	7 7/8	8 3/8	*	*	*	*	*	*	*	*	*	*

As medidas podem ser alteradas sem prévio aviso.

PRESIL



As abraçadeiras da linha **PRESIL** são indicadas para mangueiras de material macio e por não possuírem perfurações em sua fita, evitam danificar as mangueiras.

CARACTERÍSTICAS TÉCNICAS

Tamanho	Ø mm		Ø pol	
	Número	Min.	Máx.	Min.
2232	22	32	7/8	1-1/4
2538	25	38	1	1-1/2
3244	32	44	1-1/4	1-3/4
3851	38	51	1-1/2	2
4457	44	57	1-3/4	2-1/4
5164	51	64	2	2-1/2
5770	57	70	2-1/4	2-3/4
5776	57	76	2-1/4	3
6483	64	83	2-1/2	3-1/4
7089	70	89	2-3/4	3-1/2
7695	76	95	3	3-3/4
83102	83	102	3-1/4	4
89108	80	108	3-1/2	4-1/4
102121	102	121	4	4-3/4
114133	114	133	4-1/2	5-1/4
127146	127	146	5	5-3/4
140159	140	159	5-1/2	6-1/4
152171	152	171	6	6-3/4
165184	165	184	6-1/2	7-1/4
178197	178	197	7	7-3/4
191210	191	210	7-1/2	8-1/4
203222	203	222	8	8-3/4
216235	216	235	8-1/2	9-1/4
229248	229	248	9	9-3/4
241260	241	260	9-1/2	10-1/4

Fabricadas em 5 opções de material:

- 1 - Totalmente em aço carbono (W1)
- 2 - Em aço inox série 400 e parafuso carbono (W2)
- 3 - Totalmente em aço inox série 400 (W3)
- 4 - Totalmente em aço inox série 300 (W4)
- 5 - Em aço inox série 300 e parafuso em aço carbono

Torque de aperto em eixo rígido:

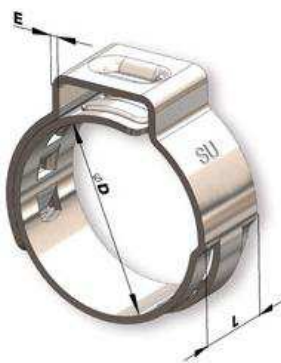
Aço carbono: 45 kg x cm
Aço inox 50 kg x cm

RADIAL

www.kilflex.com.br



Ind. e Com. de Conexões



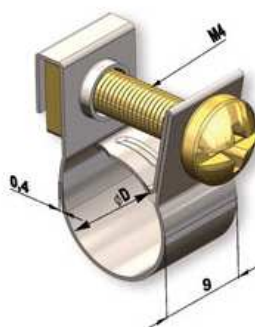
As abraçadeiras da linha **RADIAL** por não apresentarem degraus e/ou desníveis em seu interior, não danificam as mangueiras. São utilizadas na indústria automobilística (dutos de combustíveis) e em sistemas hidráulicos submetidos a altas pressões. Aplicadas com alicates especiais, apresentam circularidade perfeita e constante distribuição das forças radiais, garantindo perfeita vedação do sistema. Possuem grande capacidade de resistência à corrosão.

CARACTERÍSTICAS TÉCNICAS

Fabricadas em aço inox ABNT série 300 (W4).

Tamanho Número	Diâmetro Nominal	Diâmetro		Largura L	Espessura E
		Mín.	Máx.		
8705	8,7	7,0	8,7	5	0,5
9505	9,5	7,8	9,5	5	0,5
10005	10,0	8,3	10,0	5	0,5
10505	10,5	8,8	10,5	5	0,5
10905	10,9	9,2	10,9	5	0,5
11305	11,3	9,6	11,3	5	0,5
11805	11,8	10,1	11,8	5	0,5
11907	11,9	9,4	11,9	7	0,6
12307	12,3	9,8	12,3	7	0,6
12807	12,8	10,3	12,8	7	0,6
13307	13,3	10,8	13,3	7	0,6
13807	13,8	11,3	13,8	7	0,6
14007	14,0	11,5	14,0	7	0,6
14507	14,5	12,0	14,5	7	0,6
14807	14,8	12,3	14,8	7	0,6
15307	15,3	12,8	15,3	7	0,6
15707	15,7	13,2	15,7	7	0,6
16207	16,2	13,7	16,2	7	0,6
16807	16,8	14,3	16,8	7	0,6
17507	17,5	15	17,5	7	0,6
18507	18,5	16	18,5	7	0,6

SIMPLEX



As abraçadeiras da linha **SIMPLEX** possibilitam uma perfeita adaptação ao perfil da mangueira. Por sua concepção simples e eficiente, é indicada para uso em locais de baixa pressão, como por exemplo, os sistemas de combustível.

CARACTERÍSTICAS TÉCNICAS

Tamanho Número	Ø mm		Ø pol	
	Mín.	Máx.	Mín.	Máx.
6-7	6	7	1/4	9/32
7-8	7	8	9/32	5/16
8-9	8	9	5/16	3/8
9-11	9	11	3/8	7/16
10-12	10	12	3/8	1/2
11-13	11	13	7/16	1/2
12-14	12	14	1/2	9/16
14-17	14	17	9/16	11/16
16-19	16	19	5/8	3/4

Fabricadas em 2 opções de material:

- 1 - Totalmente em aço carbono (W1)
- 2 - Em aço inox série 400, porca e parafuso em aço carbono (W2)

Torque de aperto:

Aço carbono: 15 kg x cm
Aço inox 15 kg x cm

www.kilflex.com.br

TIGRE

LANÇAMENTO



Ind. e Com. de Conexões



As abraçadeiras do tipo **TIGRE** são utilizadas em conexões entre tubos sem ressalto. São usualmente empregadas nas junções dos sistemas de exaustão de veículos comerciais e de instalações industriais. Fabricadas em fitas de aço carbono estrutural, com isso, possuem grande capacidade de aperto/fixação.

CARACTERÍSTICAS TÉCNICAS

Ø mm
65
76,2
76,8
80
82
89
103
105,6
110

Outras medidas sob consulta.

As medidas podem ser alteradas sem prévio aviso.

TUCHO



As abraçadeiras da linha **TUCHO** são recomendadas para o uso em locais que necessitam altos índices de aperto, largamente aplicados em instalações industriais, nas montadoras de ônibus, caminhões, tratores e geralmente na linha diesel.

CARACTERÍSTICAS TÉCNICAS

Tamanho Número	Ø mm		Ø pol	
	Min.	Máx.	Min.	Máx.
2430	24	30	1	1-1/4
2834	28	34	1-1/8	1-3/8
3238	32	38	1-1/4	1-1/2
3642	36	42	1-3/8	1-5/8
4046	40	46	1-5/8	1-7/8
4450	44	50	1-3/4	2
4854	48	54	1-7/8	2-1/8
5258	52	58	2	2-3/8
5765	57	65	2-1/4	2-5/8
6371	63	71	2-1/2	2-7/8
6877	68	77	2-5/8	3
7483	74	83	2-7/8	3-1/4
8089	80	89	3-1/8	3-1/2
8695	86	95	3-3/8	3-3/4
92101	92	101	3-5/8	4
96108	96	108	3-3/4	4-1/4
104116	104	116	4-1/8	4-5/8
112124	112	124	4-3/8	4-7/8
120132	120	132	4-3/4	5-1/4
128140	128	140	5	5-1/2

Fabricadas em 2 opções de material:

- 1 - Fita em aço inox série 400 e demais componentes em aço carbono (W2)
- 2 - Totalmente em aço inox série 300 (W4)

Torque de aperto em eixo rígido:

Aço inox (W2): 60 kg x cm
Aço inox (W4): 110 kg x cm

TUCHO PONTE



As abraçadeiras **TUCHO PONTE** são indicadas para aplicações em que são necessárias uma maior rigidez na região do prolongamento situado abaixo do parafuso.

Fabricadas em aço inox série 300.

Medidas sob consulta.

TUCHO MOLA



As abraçadeiras **TUCHO MOLA** proporcionam um aperto constante, compensando pequenas variações no diâmetro, devido a mudanças de temperatura ou acomodações da mangueira.

Fabricadas em aço inox série 300 sendo a mola em aço carbono.

TUCHO CANALETA



O modelo **TUCHO CANALETA** é utilizado especialmente em conexões com flanges de coletores de admissão de turbocompressores, intercoolers, sistemas de exaustão ou qualquer outro tipo de união flangeada.

Fabricadas em aço inox série 300.

Medidas sob consulta.

TUCHO CANALETA COM ENGATE RÁPIDO



ENGATE USINADO

ENGATE ESTAMPADO

As abraçadeiras **TUCHO CANALETA COM ENGATE RÁPIDO** foram projetadas para facilitar a manutenção em locais de difícil acesso ou em linhas de produção, melhorando aspectos de montagem dos subconjuntos.

Fabricadas em aço inox série 300.

Medidas sob consulta.

"U"

www.kilflex.com.br



As abraçadeiras da linha "U" são recomendadas para uso em escapamentos de automóveis, caminhões, tratores, fixação de antenas e tubulações, possuindo grande resistência mecânica. São fornecidas com arruelas de pressão, disponíveis em aço carbono, sendo o cavalete zincado e o grampo bicromizado em aço, com alto teor de carbono proporcionando o maior torque dos existentes no mercado.

CARACTERÍSTICAS TÉCNICAS

Medidas		Rosca
Ø mm	Ø pol	Ø pol
32	1/4	1/4
35	1 3/8	1/4
38	1 1/2	1/4
42	1 5/8	5/16
45	1 3/4	5 1/16
48	1 7/8	5/16
51	2	5/16
54	2 1/8	5/16
57	2 1/4	5/16
64	2 1/2	5/16
70	2 3/4	5/16
80	3 1/8	5/16
89	3 1/2	5/16

As medidas podem ser alteradas sem prévio aviso.

ZIP



(Alicate vendido separadamente)

Fabricadas totalmente em aço inox ABNT série 300.

Devido ao seu mecanismo de auto-travamento rápido, as abraçadeiras tipo ZIP são indicadas para prender feixes de cabos, fixar elementos ou qualquer outra aplicação onde a rapidez e segurança são fundamentais. Possui sistema de auto travamento de esfera resistente à vibração. Para um melhor desempenho, devem ser aplicadas com ferramentas especiais.

CARACTERÍSTICAS TÉCNICAS

Tamanho Número	Medidas	
	comp.	larg.
12746	127	4,6
20146	201	4,6
26646	266	4,6
36246	362	4,6
52146	521	4,6
67946	679	4,6
83846	838	4,6
20179	201	7,9
26679	266	7,9
36279	362	7,9
52179	521	7,9
67979	679	7,9
83879	838	7,9

As medidas podem ser alteradas sem prévio aviso.

www.kilflex.com.br