



GRUPO
Hidrauluc



- Catálogo de produtos

LUBRIFICAÇÃO CENTRALIZADA



 hidrauluc@hidrauluc.com.br

 (31) 3528-6800

 Acesse nosso site pelo QR code ao lado ou acesse:

 www.hidrauluc.com.br
www.kilflex.com.br

Sistemas de lubrificação resistiva de linha única

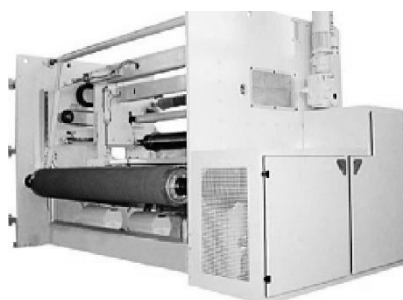


São complicados, mais baratos e mais fáceis de instalar do que qualquer outro sistema. O Sistema de Resistência de linha única facilita o fornecimento de pequenas doses de óleo por meio de Unidades Dosadoras. Bombas elétricas e manuais estão disponíveis para garantir uma descarga de até 200 cc/minuto através de uma variedade de Unidades de Medição. A dosagem de OH é proporcional à pressão da bomba e à viscosidade do óleo. Os sistemas de lubrificação resistiva de linha única são sistemas de lubrificação de baixa pressão para máquinas leves, médias e pesadas que requerem até 100 pontos de lubrificação. Os tipos de sistemas Togo (manuais e automáticos) estão disponíveis para atender praticamente qualquer aplicação industrial.

Vantagens

Os sistemas de resistência de linha única são compactos, econômicos e relativamente simples de operar e manter. O sistema é ideal para máquinas ou equipamentos que exibem conjuntos ou grupos de rolamentos configurados de maneira doseada.

Uma descarga de óleo controlada com precisão é fornecida a cada ponto enquanto a máquina está em operação. O sistema fornece uma película limpa de óleo entre críticas! superfícies auditivas para manter o atrito e o desgaste ao mínimo. A vida útil das máquinas é estendida e a eficiência da produção é mantida.



Bomba Lubrificante Manual 011

HYA - 500 Tipo HL-180 Desempenho e recursos



HYA-500

Com uma válvula unidirecional para evitar a descarga de refluxo de óleo. Fácil de instalar e usar. Economize energia e proteja o ambiente limpo. Distribuidor correspondente: conector da série PV. Peças de medição correspondentes: DPC. Série DPV. viscosidade: 32-250c ST
Nota: HYA/HL só pode pressionar a alça uma vez ao encher o óleo, Depois que o fornecimento de óleo é concluído (o cabo se recupera por si só), a próxima ação pode ser realizada para evitar o desgaste das peças da bomba de lubrificação.

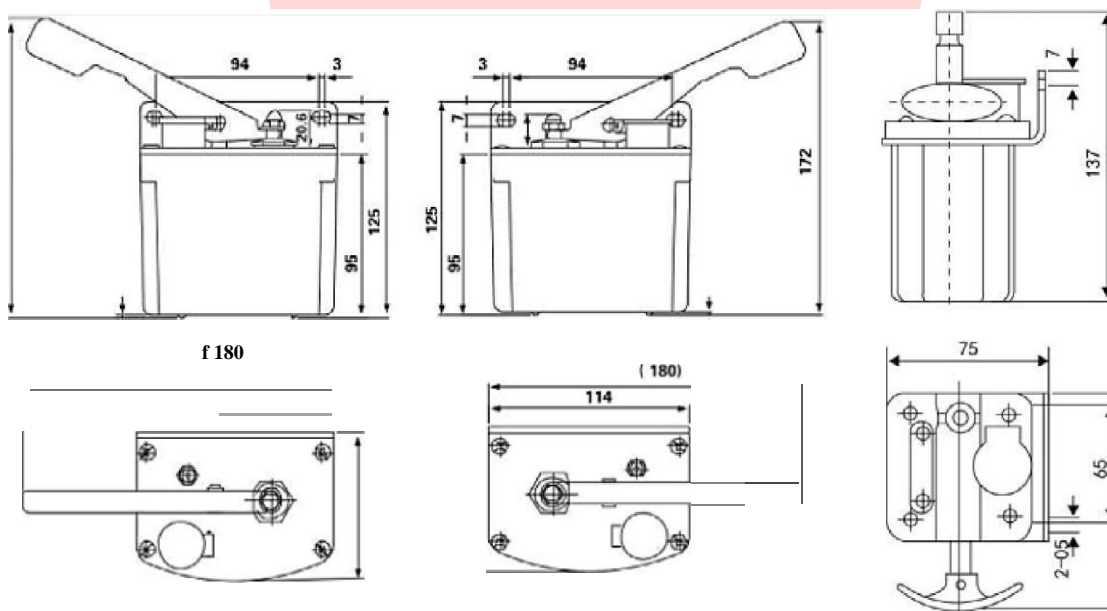
Especificações e parâmetros técnicos

ITENS	11YA-500	HL-180
	Capacidade nominal	2-7
mlcy pressão nominal	0,3	0,3
Capacidade do tanque L	0,5	0.18
Peso KG	0.5	0.35
Lidar com a direção	Esquerda, centro, Direita	



HL-180

Tamanhos de produtos



HY- 800 Tipo: Desempenho e recursos



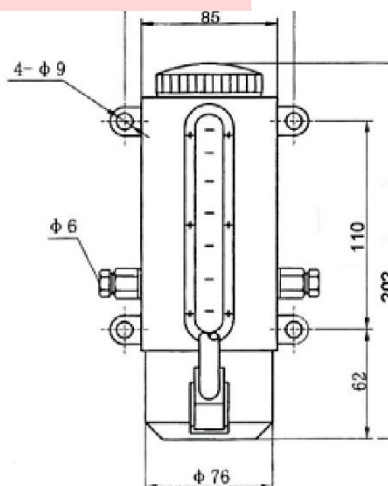
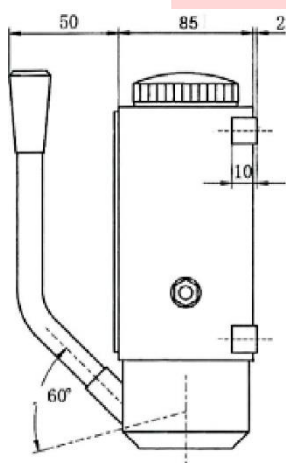
HY-8

Êmbolo tipo oul armazenamento purnp, alu_minu_m liga de fundição barrei. Operação manual, si_mple de usar, conveniente. O padrão de óleo é fornecido para a observação conveniente do óleo Disponível via distribuidor ajustável HT ou resistanc e distribuidor, também o óleo pode ser fornecido diretamente para o ponto de lubrificação. Viscosidade do óleo: 68-1300CST

Suecificação e parâmetros técnicos

ITEMS	HY-8	HY-6
Capacidade nominal	8	8
mlicy	1.5	1.5
pressão nominal Moa	0.8	0.6
Tanque capacidade L	zIMMI6FAVI	21MM/6MM
Peso do tubo de saída	1.5	1.2
KG Direção da tomada	Esquerda e direita	Esquerda e direita

Tamanhos de produtos



Lubrificante Eléctrico 011 Puniu

Desempenho e recursos do tipo FOP-D



FOP-0211

A bomba de lubrificação é controlada pelo CLP da máquina: tempo de trabalho e tempo intermitente. Tempo máximo de trabalho da bomba de lubrificação tempo mínimo intermitente 2min Com válvula de alívio, impedir que a bomba de lubrificação trabalhe a pressão de verload. Com o tubo de segurança sobrecarregado de corrente, garanta que a bomba de lubrificação fique em segurança. Com baixo teor de óleo. Sinal de alarme! saída. O motor é equipado com protetor de superaquecimento para proteger a segurança do motor. Pode definir o interruptor de pressão normalmente operar (AC220V/1A, DC2,411/2A) monitorando a ruptura do oleoduto principal e perda de pressão do sistema de lubrificação (opcional) Pode definir interruptor de ponto, forçado ai! fornecimento, depuração conveniente (opti anal) Peças de medição de apoio: DPC, DPV e outras séries. Distribuidor correspondente: conector da série PV, distribuidor da série HT. Oii viscosidade: 32-1300 CST

Especificação da Meia

FOP-D

2	Tanque de óleo de resina 2L
3	Tanque de oleo 3L
8	Bl. tanque de resina IA

1	DC24
1:	A C 2 2 0 V

4 Expor takcover 434

6 Aquisição da Expor 4315

Desmarcado	Tipo de resina
E	Chapa trieta I de parede

Desmarcado	Nenhum
Y	Pressostato

LinrucLikel	Nenhum
F	Interruptor de Nivel

Especificações e parâmetros técnicos

ITEMS	Capacidade Nominal		Capacidade do tanque	Nivel de oleo		voltage V	power VV	Frequência 1-1z	Peso KGS
	city mi/min	nominal pre		2L	1 DC24VI2A				
FOP-D-	100	0_8	2L	1 DC24VI2A	1 DC24	25			3
21 FOP-D-	100	0_8	2L	DC24V!2A	AC220	BC	50/60		3
211 FOP-	100	0.8	3L	DC24V!2A	DC24	25			4
D-31 FOP-	100	0.8	3L	DC24VI2A	AC220		50/60		4
D-311	100	0_8	BL	DC24V!2A	DC24	25			8
FOP-D-81	100	0_8	BL	DC24V!2A	AC220	00	50/60		
FOP-D-811	100	0.8	20L	DC24VI2A	1 DC24	25			15
FOP-D-201	100	018	20L	1 DC24V!2A	AC220	BC	50/60		15

Fump de óleo lubrificante elétrico

FOS – D TYPE

Performance and features

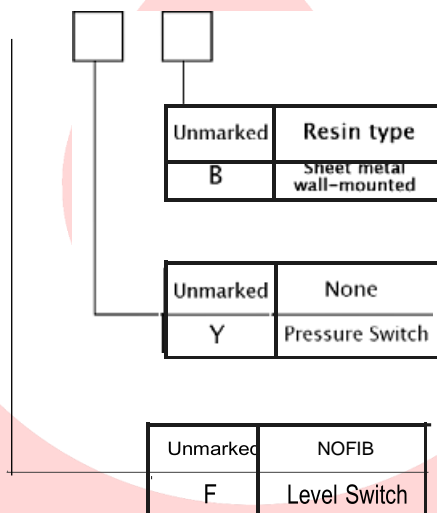


O controlador do programa controla o ciclo de funcionamento da bomba de lubrificação: rtempo indefinido e tempo intermitente. Tempo de operação: folga de 1-9999s tempo: 1-9999min. Está equipado com válvula de alívio para evitar sobrecarga do pressão de trabalho da bomba de lubrificação.É equipado com tubo de segurança contra sobrecarga de corrente para garantir a operação segurança da bomba de lubrificação.O motor está equipado com protetor de superaquecimento para proteger a operação segura do motor. O pressostato pode ser ajustado normalmente aberto (AC220V/

1 A, DC24V/2A), monitorando a ruptura do oleoduto principal e perda de pressão do sistema de lubrificação (opcional) pode ser interruptor de ponto de ajuste, su forçado aplicação e entrega de agente de óleo, depuração conveniente (opcional) Suporte peças de medição: DPC, DPV e outras séries.FOS-D-3II Distribuidor correspondente: conector da série PV, distribuidor da série HT.Viscosidade do óleo: 32T300cst.

FOS-D

2	Tanque de óleo de resina 2 L
3	Tanque de óleo de resina 3 L
8	Tanque de óleo de resina 8 L
20	Tanque de óleo de resina 20 L
I	DC 24V
0	AC 220V
4	Rakeover de exportação \$4
6	Aquisição de exportação \$6



ITEMS	Camã nominal mm	Pressão nominal Mpa	Capacidade do tanque	Nível de transmissão de óleo	Voltagem V	Vonta W	Hz	PESO EM KG
FOS-D-21	100	0.8	2L	DC24V/2A	DC24	25		3
FOS-D-211	100	0.8	2L	DC24V/2A	AC220	80	50f60	3
FOG-D-3I	100	0.8	3L	DC24V/2A	DC24	25		4
FOS-D-311	100	0.8	3L	DC24V/2A	AC220	80		4
FOS-D-BI	100	0.8	BL	DC24V/2A	DC24	25		8
FOS-D-811	100	0.8	BL	DC24V/2A	AC220	80	50f60	8
FOS-D-201	100	0.8	20L	DC24V/2A	DC24	25		15
FOS-D-2011	100	0.8	20L	DC24V/2A	AC220	80	50f60	15

Tamanhos de produtos

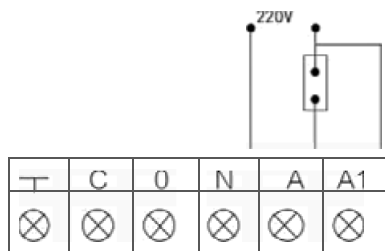
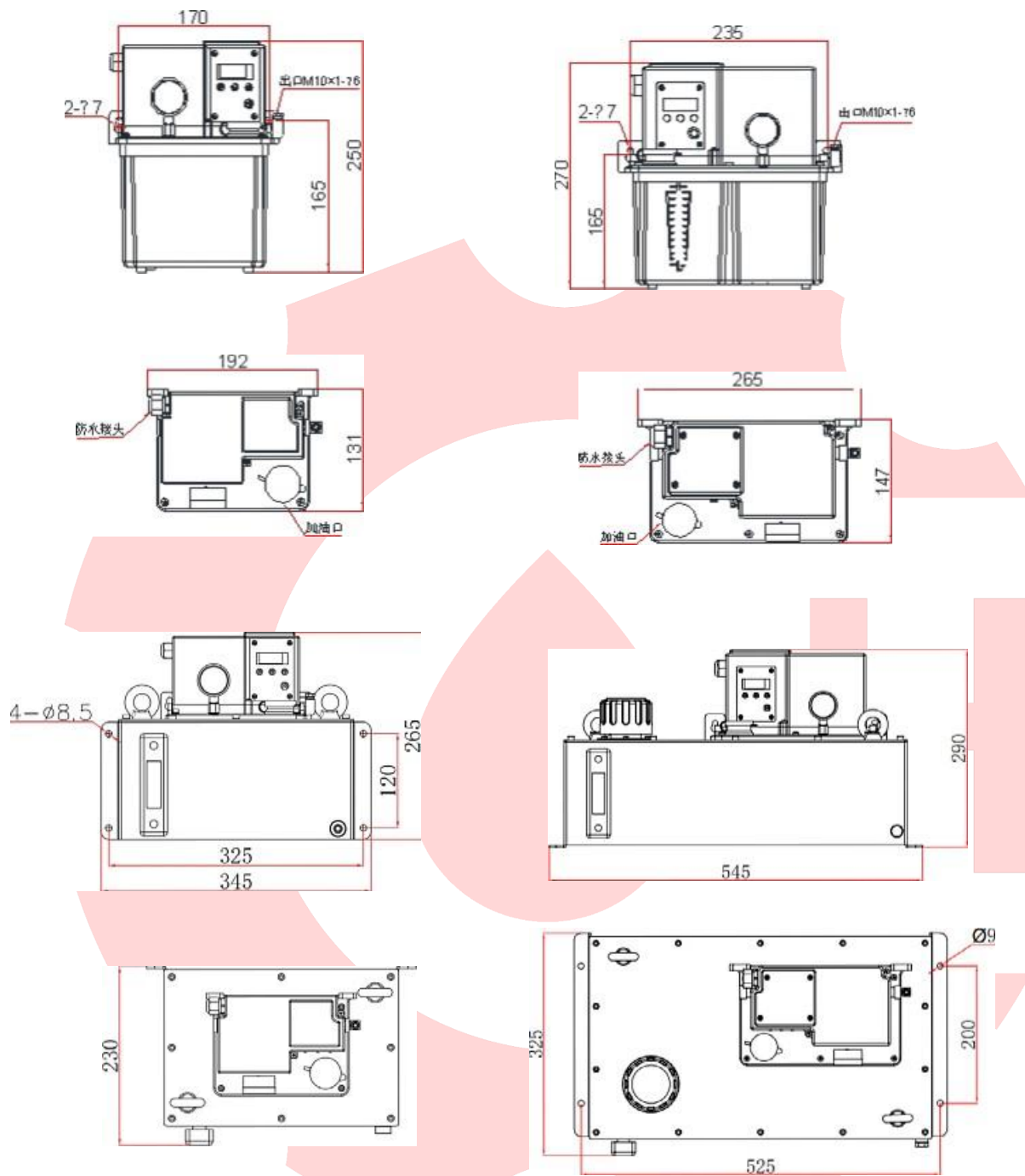


Diagrama de Conexão FOP

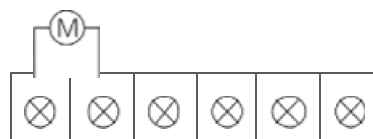


Diagrama de Conexão FOS

Bomba de óleo electromagnética

Tipo DCR-50

Desempenho e recursos

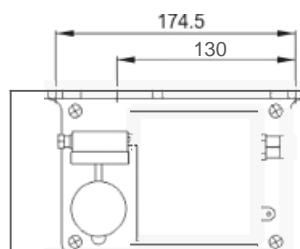
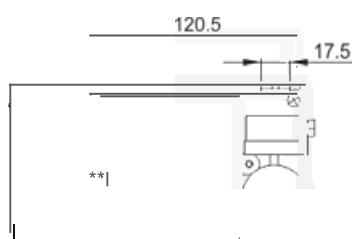
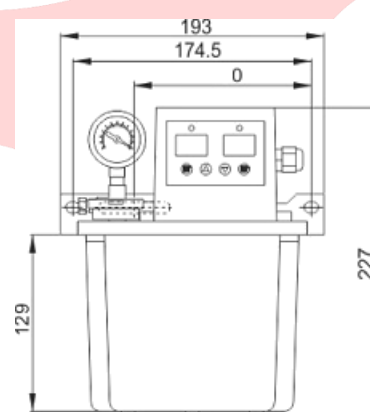
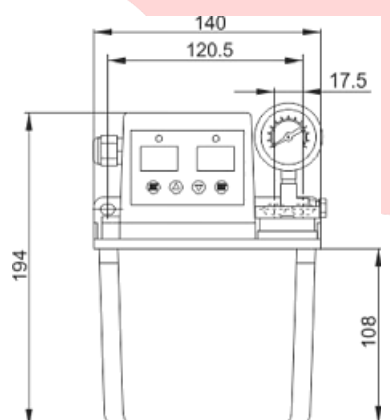


DCR-50/2C

A bomba de óleo DCR-50 usa um eletroímã como fonte de energia para conduzir o pistão para cima e para baixo sob o auxílio de uma mola para atingir a finalidade de absorção de óleo; fácil instalação, fiação simples; h como função de alerta de nível de líquido insuficiente e de detecção anormal; dispositivo de autoproteção do motor whas para evitar sobrepressão e sobrecarga; Quando a bomba de óleo está funcionando, o manômetro pode ser exibido no manômetro. O controlador screen exibe o tempo de lubrificação (segundos) e o tempo intermitente t (minutos); a luz indicadora mostra o estado de funcionamento 0 f da bomba de lubrificação, com o botão "RST" para lubrificação forçada — ligado; A bomba tem uma ampla gama de aplicações. Pode ser usado em sistemas de lubrificação centralizada para máquinas-ferramentas, têxteis, printing, plásticos, indústria leve e máquinas automatizadas. O pum DCR-50/2c p é equipado com um tanque de combustível de 1 litro, 2 litros, usa viscosidade de óleo 32-68cst, e limpa o tanque por até 6 meses, dependendo das condições do trabalho.

ITEMS	DCR-50/1 C	DCR-50/2C
Capacidade nominal ml/cy	50	30
Pressão nominal Mpa	1	1
Capacidade do tanque em L	1	2
Tomada Calibre	4MM.'6MM	4MM7'6MM
Tempo intermitente	1-999M	1-999M
tempo de lubrificação	1-9995	1-9995
Voltage(V)	110V/220V	110V.'220V
Frequency(Hz)	50-60	50-60
Power(W)	28	20

Tamanhos de produtos

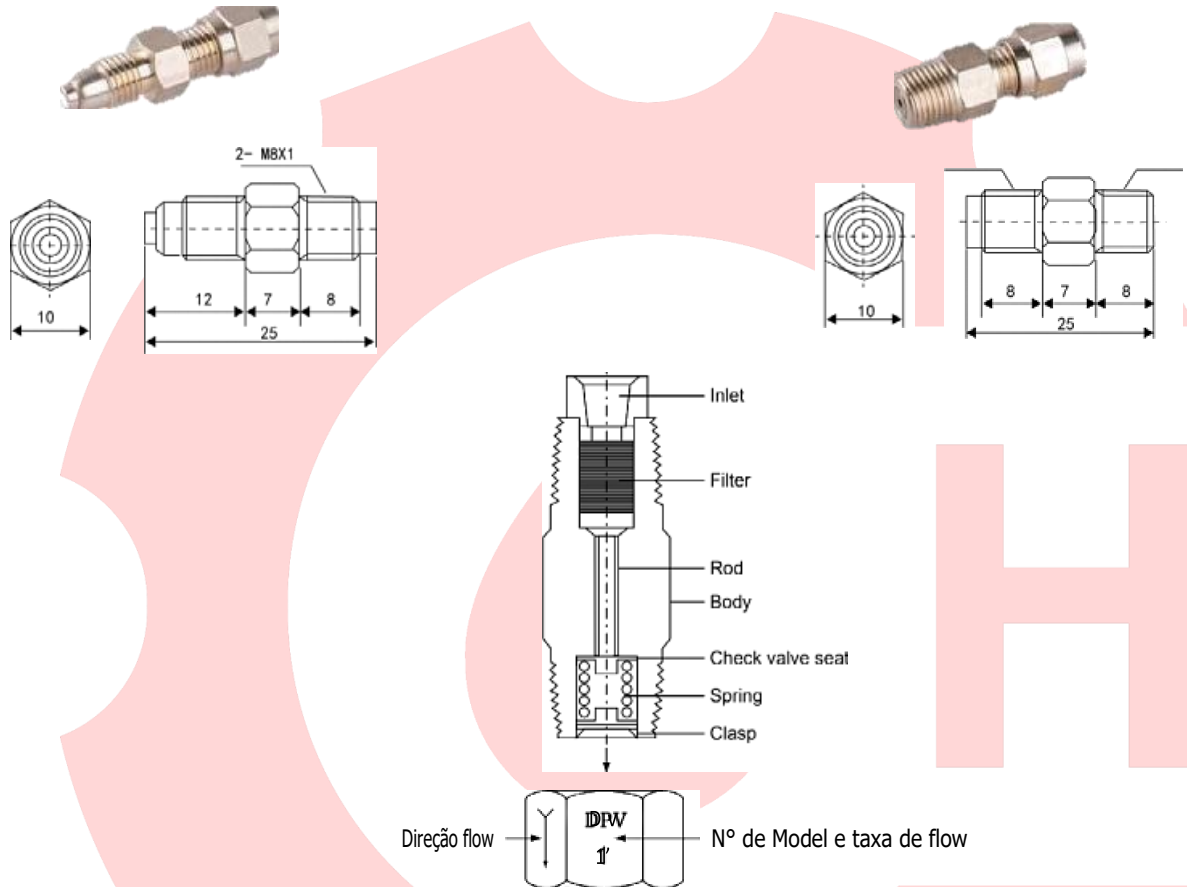


Válvula tipo resistência

Meter units DPC/DPV are oil proportioning devices for single line resistance cyclic systems. Each outlet of a Lubricating system is controlled by a meter unit.

The lubricator in the system dispenses oil to the distribution network and meter units deliver this oil in varying amounts to the friction points.

1. Working Pressure: 0.2-2Mpa (2-20kgf/cm²)
2. Oil Viscosity (40c): 20-500cst
3. Flow Rate: The flow will be multiplied via serial number sequenc.
4. Connected to PV/PVS distributor. DPV connector to equipment lubrication point



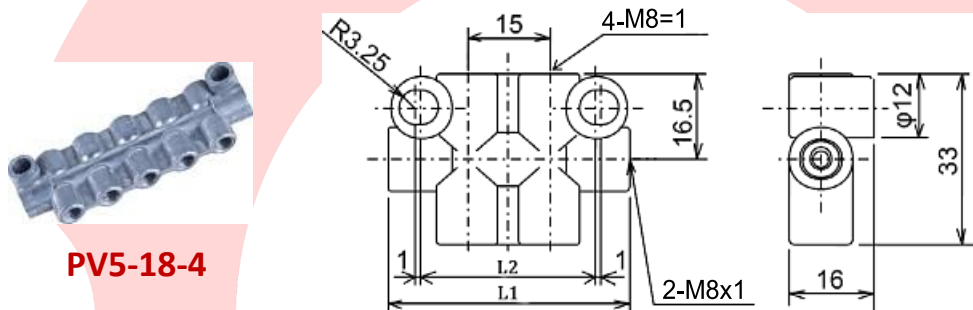
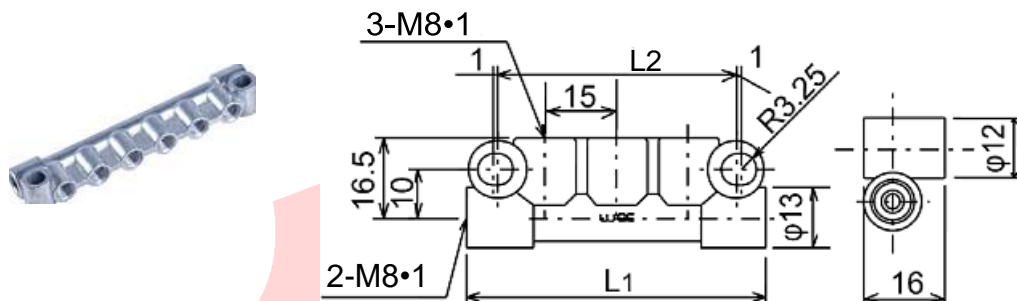
Especificações e parâmetros técnicos

Legenda	Marca	Tipo	L	S	SPEC	FLOW RATE	A	B	OIL VISCOSITÉ
	OPC	meter unit	36	LI	0	5	M8*1	M8*1	20-500cst
					1	10			
					2	20			
					3	40			
					4	80			
					5	160			

Legenda	MARIE	Tipo	L	S	SPEC	FLOW RATE	A	B	UIL VIKOSITY
	OPV	meter unit	30	LI	0	5	M8*1	R1/8	20-500cst
					1	10			
					2	29			
					3	40			
					4	80			
					5	160			

Junção

Para tubulação de linha principal, instalação de válvula de separação e dosagem



PV5-18-4

Tamanhos de produtos

ITEMS	Number das tomadas	Enseada	Toma das	L1	L2
PV-2-4	2	M8"1	M0"1	49	36
PV-3-4	3	M8"1	M0"1	65	52
PV-4-4	4	M8"1	M0"1	81	67
PV-5-4	5	M8"1	M0"1	97	83
PV-6-4	6	M8"1	M0"1	113	99
PV-7-4	7	M8"1	M0"1	129	115
PV-8-4	8	M8"1	M0"1	145	131
PV-10-4	10	M8"1	M0"1	177	163
PVS-6-4	4	M8"1	M0"1	49	38
PVS-0-4	6	M8"1	M0"1	65	54
PVB-10-4	8	M8"1	M0"1	81	69
PVB-12-4	10	M8"1	MB"1	97	85

Distribuidor de óleo de válvula unidirecional

É feito da medida, fundição de zinco, parafuso oco, e mandril bipirâmide, pode combinar sem querer com medida e fundição de zinco no número de lubrificação e ou 1 medida.

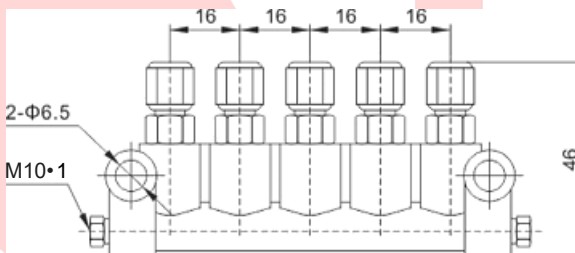
Especificações e parâmetros técnicos

ITEMS	Numeros de tomadas	Diametro	L	A	Tipo
0VD-2	2	∅94/•ti6	49	36	OIL
HVH-3	3	∅94/•ti6	65	52	OIL
PVD-4	4	∅94/•ti6	81	67	OIL
HVH-5	5	∅94/•ti6	97	83	OIL
HVH-6	6	∅94/•ti6	113	99	OIL
PVD-7	7	∅94/•ti6	129	115	OIL
HVH-8	8	∅94/•ti6	145	131	OIL
PVD-10	10	∅94/•ti6	177	163	OIL

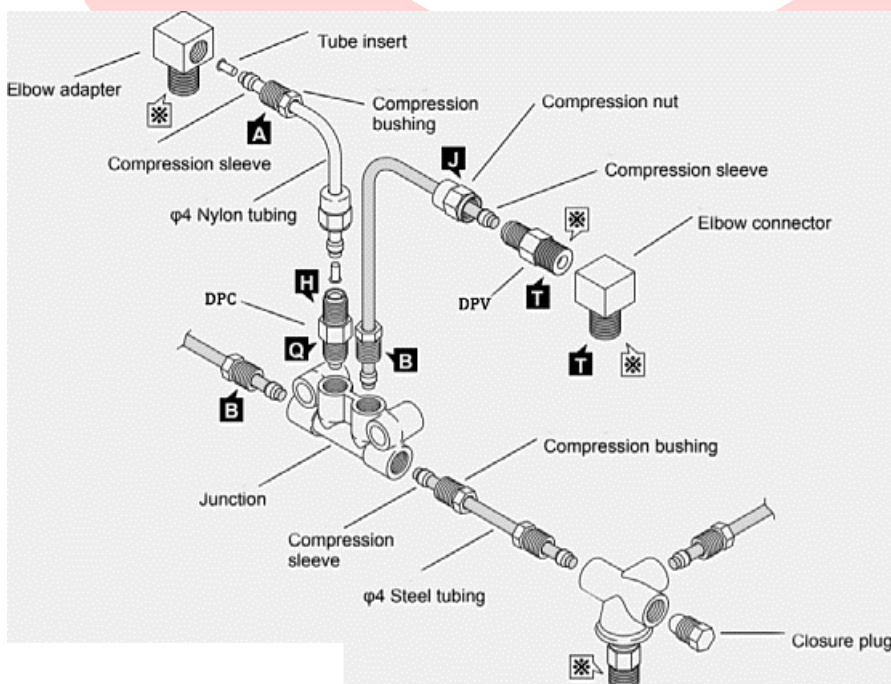
PH



Tamanhos de produtos



Layout de tubulação (Exemplo)



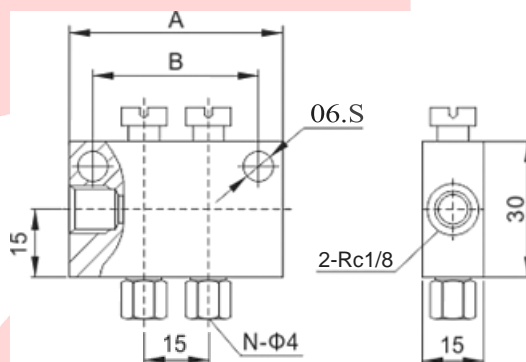
Distribuidor Regulador de Óleo

Aplicável ao sistema de lubrificação de óleo e graxa, o óleo pode ser ajustado arbitrariamente, e cada saída de óleo é fornecida com uma válvula de retenção para evitar que o óleo seja descarregado. Contrafluxo, pode ser usado com bomba de lubrificação de óleo tipo intervalo, bomba de lubrificação de óleo contínua e bomba de lubrificação de graxa manual.

TH



Tamanhos de produtos



ITEMS	Numeroes de tomadas	Inlet born	Outlet born	L	A	Fini' rate
TH-2	2		04/•06	47	37	Adjusted
TH-3	3		04/0i6	62	52	Adjusted
TH-4	4		•94/•ti6	77	67	Adjusted
TH-S	5		04/0i6	92	82	Adjusted
TH-6	6		Φ4/Φ6	107	97	Adjusted
TH-T	7		Φ4/Φ6	122	112	Adjusted
TH-B	8		Φ4/Φ6	137	127	Adjusted
HT-9	9		Φ4/Φ6	152	142	Adjusted
TI-J-10	10		Φ4/Φ6	167	157	Adjusted
T\-1-11	1T		Φ4/Φ6	182	172	Adjusted
TI-J-12	12		Φ4/Φ6	207	197	Adjusted

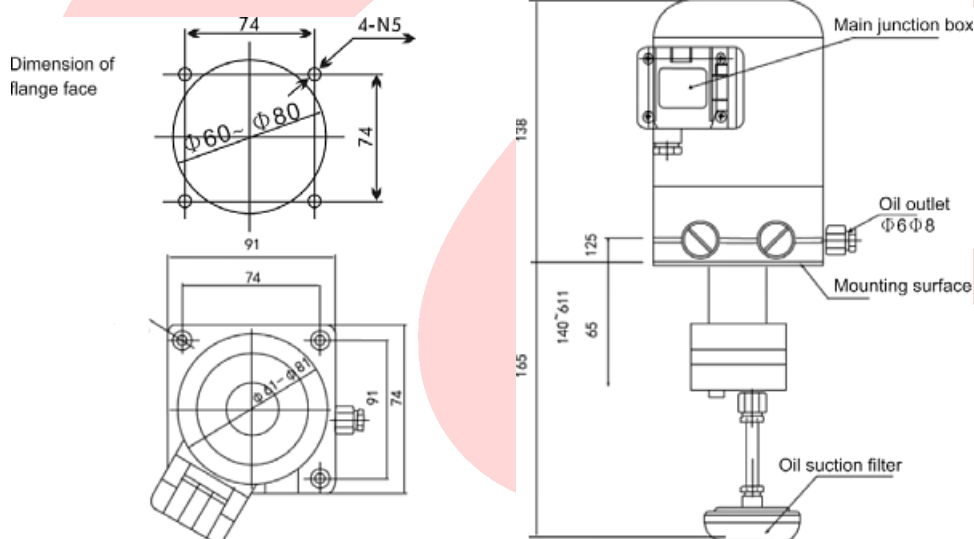
Bomba de óleo lubrificante elétrica

Conjunto B

Tipo Desempenho e características



1. Instalado no tanque de combustível do equipamento, instalação vertical, o óleo não pode exceder a superfície de instalação 2. Há uma válvula de alívio para evitar que o conjunto de bombas de lubrificação sobre 3. A altura de absorção do óleo pode ser selecionada de acordo com as necessidades reais, t o padrão é 165mm 4. O padrão de diâmetro do tubo de saída é 6 (M10X1). Se necessário 8 (M 12x1.25) Especifique 5. Viscosidade da lubrificação: 32-2500CST 6. C Sem válvula de descarga, apenas para sistemas de lubrificação resistiva ou aberta 7. F H com válvula de descarga para sistema de lubrificação centralizada quantitativa em 8. Se você precisar de bomba de ordem continuamente, adicione L por exemplo B250FL



ITEMS	Capacidade nominal ml/min	Pressão nominal Mpa	Voltagem V	Power W	Hz	Speed R/min
B250C	2M	1	AC22A580	60	50	1350
BS00C	500	1	AC22A580	90	50	2700
B250F	2M	2	AC22A580	60	50	1350
BS00F	500	2	AC22A580	90	50	2700
B250H	2M	4	AC2205B0	60	50	1350
BS00L	500	4	AC220Z80	90	50	2700

Bomba de óleo lubrificante elétrica

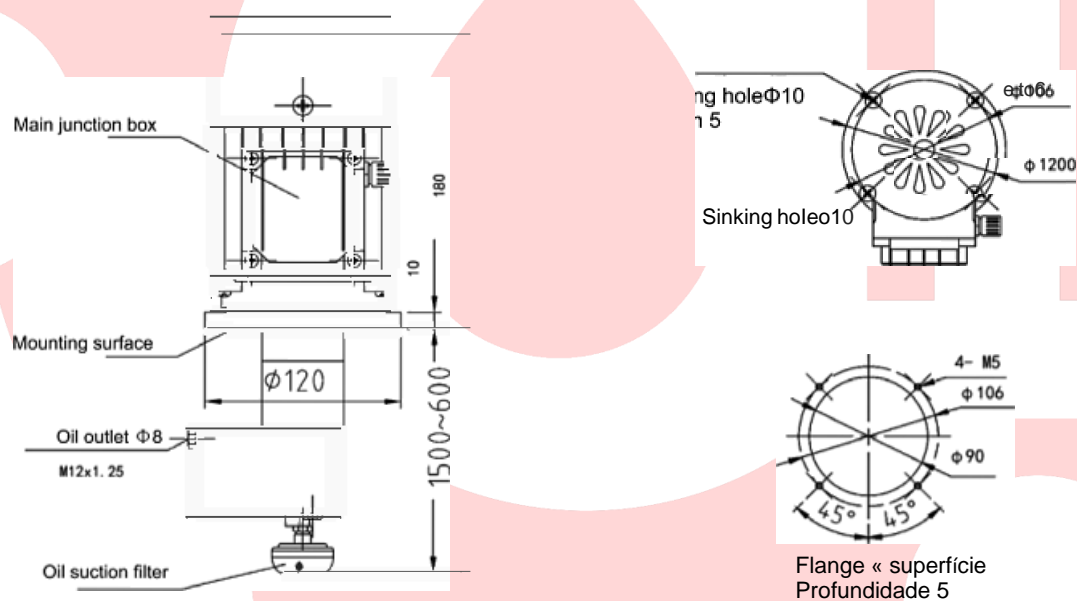
Conjunto r

Tipo Desempenho e características



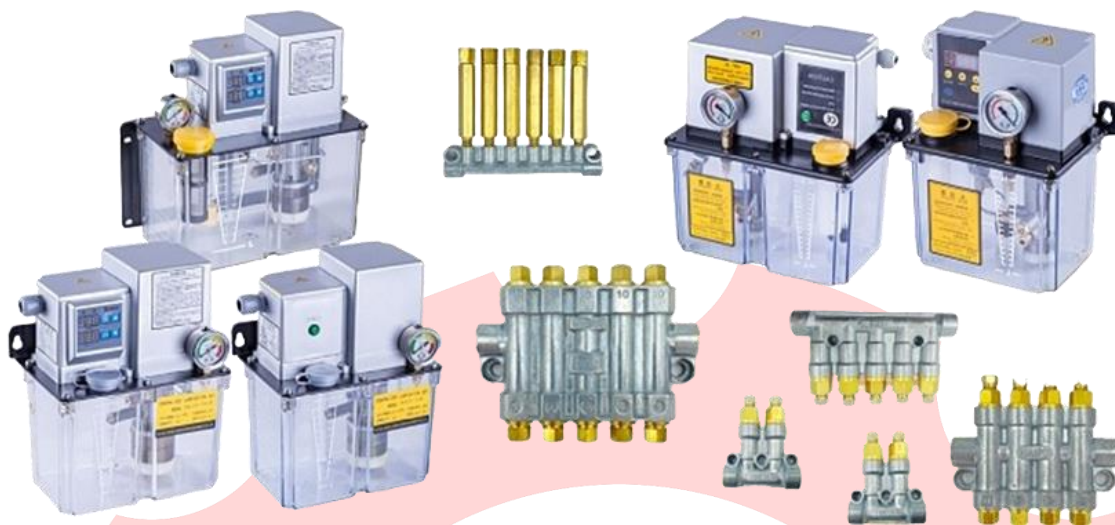
1. instalado no tanque de combustível do equipamento, instalação vertical, o óleo altura não pode exceder a superfície de instalação 2. Há uma válvula de alívio para evitar que o conjunto da bomba de lubrificação sobrevoe. 3 A altura de absorção do óleo pode ser selecionada de acordo com as necessidades reais, t o padrão é 150mm 4. O padrão de diâmetro do tubo de saída é #6 (M10X1). Se necessário 8 (M12x 1.25) Por favor, especifique 5. Viscosidade da lubrificação: 32-2500CST 6. C Sem válvula de descarga, apenas para sistemas de lubrificação resistiva ou aberta 7. F H com válvula de descarga para sistema de lubrificação centralizada quantitativa em 8. Este tipo não é do tipo contínuo.

Especificações do modelo

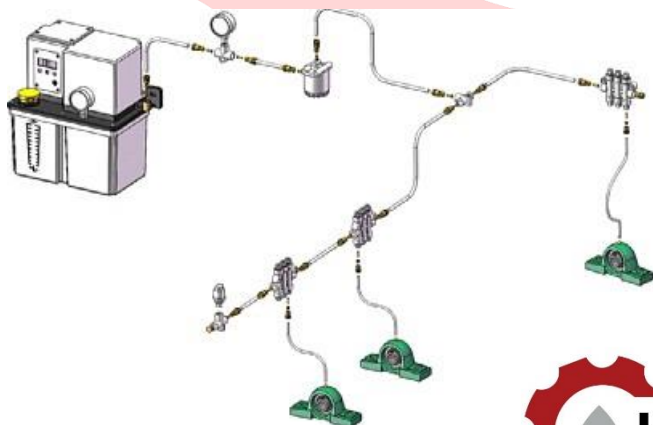


ITENS	Capacidade e nominal	Pressão nominal	Voltage V	Power W	Hz	Velocidade
R400C	403	1	AC 380	120	SS	1350
R1G00C	1E00	1	AC 360	UO	SC	2700
R900F	903	2	AC 360	120	50	1350
R1600K	1GG0	2	éC390	150	50	2700
R900H	800	4	AC 360	s20	50	1350
R1600N	1G00	4	AC 380	190	50	2700

Sistemas de Lubrificação Volumétrica de Linha Única



O sistema volumétrico é baseado em Injetores de Deslocamento Positivo (PDI). Um volume preciso e predeterminado de óleo ou graxa mole é dispensado a cada poente não afetado pela temperatura ou viscosidade do lubrificante. Bombas elétricas e pneumáticas estão disponíveis para garantir uma descarga de até 500 cc/minuto vi aa gama de injetores que se estende de 15 mm? até 1000 mm? por ciclo. Os sistemas de lubrificação de linha única são um método hidráulico positivo de entrega de lubrificante, óleo ou graxa macia sob pressão para um grupo de pontos de uma unidade de bombeamento localizada centralmente, a bomba fornece lubrificante para uma ou mais válvulas dosadoras. As válvulas são dispositivos de medição de precisão e fornecem um volume medido preciso de lubrificante para cada ponto. Os sistemas injetores de deslocamento positivo são para sistemas de lubrificação de óleo ou graxa de baixa ou média pressão. Estes sistemas são precisos em sua entrega de lubrificação, e alguns modelos são ajustáveis, de modo que uma única dobra do injetor pode ser usada para entregar diferentes quantidades ...



Bomba de óleo lubrificante elétrica

FOP-R tipo

Tipo Desempenho e características



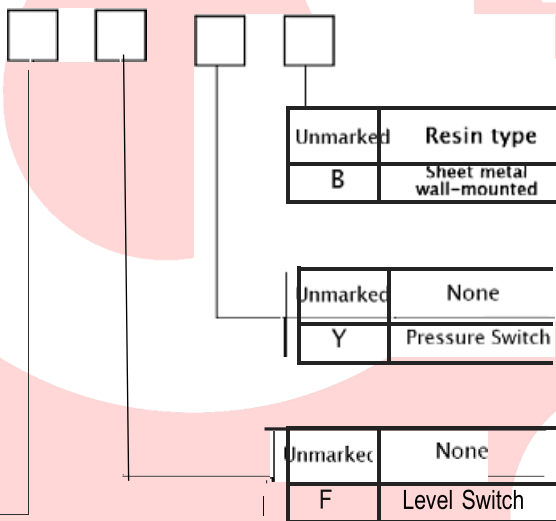
FOP-R-311

A bomba de lubrificação é controlada pelo CLP da máquina hospedeira: o tempo de permanência e o tempo intermitente. Tempo máximo de trabalho da bomba de lubrificação S < 2min: mínimo em tempo de término > 2min Com válvula de alívio, evita a sobrecarga de pressão de trabalho da bomba de lubrificação. Com o tubo de segurança de sobrecarga de corrente, garante a lubrificação da bomba com segurança. Com saída de sinal de alarme de baixo nível de óleo. O motor é equipado com protetor de superaquecimento para proteger a operação segura do motor. Pode definir o interruptor de pressão normalmente aberto (AC220V/1A, DC24V/2A) monitoramento da ruptura do oleoduto principal e perda de pressão de lubrificação no sistema (opcional) Pode definir interruptor de ponto, fornecimento de óleo forçado, depuração conveniente (opcional) Peças de medição de suporte: DPC, DPV e outras séries. Distribuidor correspondente: conector da série PV, distribuidor da série HT. Viscosidade do óleo: 32-1300 CST

Especificações do modelo

FOP-R

g	2L resin oil tank
3	3L resin oil tank
8	8L resin oil tank
20	20L resin oil tank
I	DC 24V
0	AC 220V
	Expon takeover r\$4
6	r xport takeover \$6



ITEMS	Capacidade nominal ml/min	Pressão nominal Mpa	Voltagem V	Power W	Hz	Speed R/min		
FOP-R-21	100	2.0	2L	DC24V7*2A	DC24	25	3	
FOP-R-211	100	20	2L	DC24V7*2A	AC220	80	50/60	3
FOP-R-31	100	2.0	3L	DC24V7*2A	DC24	25		4
FOP-R-311	100	2.0	3L	DC24V/2A	AC220	80	50/60	4
FOP-R-81	100	2.0	8L	DC24V/2A	DC24	25		8
FOP-R-811	100	2.0	8L	DC24V/2A	AC220	80	50/60	8
FOP-R-201	100	2.0	20L	DC24V/2A	DC24	25		15
FOP-R-2011	100	2.0	20L	DC24V/2A	AC220	80	50/60	15

Bomba de óleo lubrificante elétrica b

FOP-R tipo

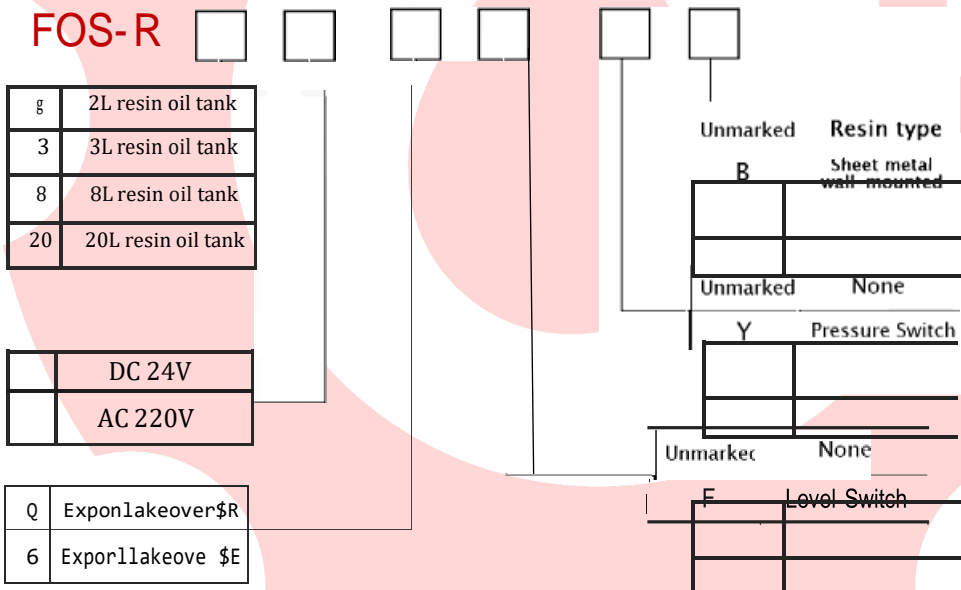
Tipo Desempenho e características



O controlador do programa controla o ciclo de funcionamento da bomba de lubrificação: tempo de funcionamento e tempo intermitente. Tempo de funcionamento: 1-9999s CI earance tempo: 1-9999min. É equipado com válvula de alívio para evitar a sobrecarga da pressão de trabalho da bomba de lubrificação. É equipado com tubo de segurança de sobrecarga de corrente para garantir a operação segura da bomba de lubrificação. O motor é equipado com protetor de superaquecimento para proteger a operação segura do motor. O interruptor de pressão pode ser ajustado normalmente aberto (AC220V/1 A, DC24V/2A), monitorando a ruptura do oleoduto principal e perda de pressão d do sistema de lubrificação (opcional) pode ser definido interruptor poi nt, fornecimento forçado e entrega do agente de óleo, conveniente deb ugging (opcional) Peças de dosagem de suporte: DPC, DPV e outros eries. Distribuidor correspondente: conector da série PV, distribuidor da série HT. Viscosidade do óleo: 32T300cst

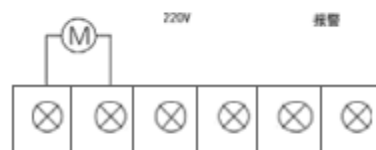
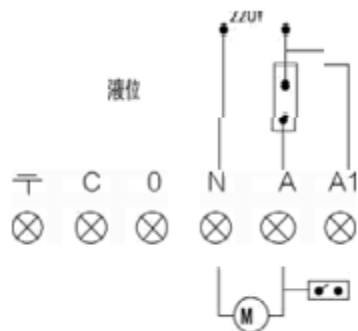
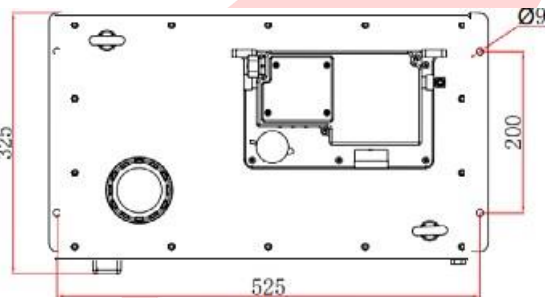
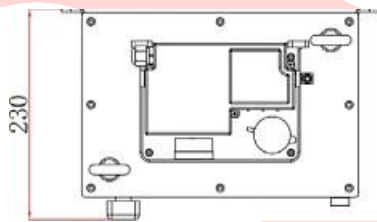
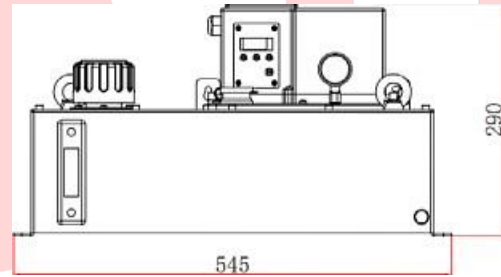
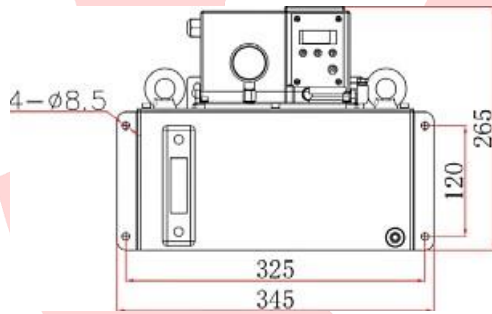
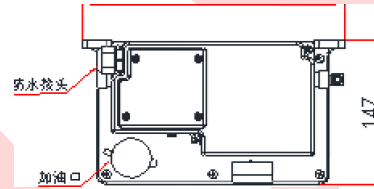
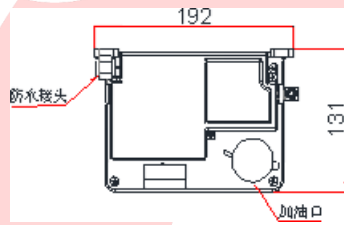
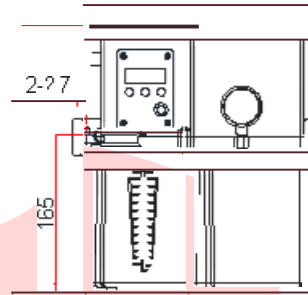
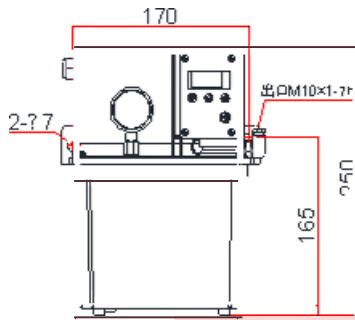
Especificações do modelo

FOS-R



ITEMS	Capacidade nominal ml/min	Pressão nominal Mpa	Voltagem V	Power W	Hz	Speed R/min	
FOP-R-21	100	2.0	2L	DC24V7*2A	DC24	25	3
FOP-R-211	100	20	2L	DC24V7*2A	AC220	80	50/60
FOP-R-31	100	2.0	3L	DC24V7*2A	DC24	25	4
FOP-R-311	100	2.0	3L	DC24V/2A	AC220	80	50/60
FOP-R-BI	100	2.0	8L	DC24V/2A	DC24	25	8
FOP-R-811	100	2.0	8L	DC24V/2A	AC220	80	50/60
FOP-R-201	100	2.0	20L	DC24V/2A	DC24	25	15
FOP-R-201I	100	2.0	20L	DC24V/2A	AC220	80	50/60

Tamanhos de produtos



Bomba de óleo lubrificante elétrica / Lubrificação / Graxa

Tipo de óleo DR

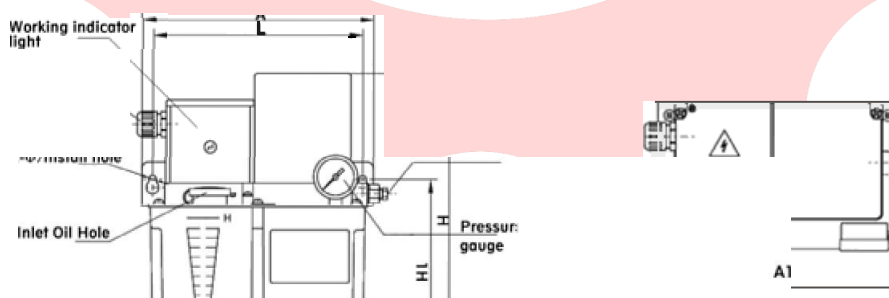
Tipo Desempenho e características



A pressão de trabalho nominal é de 2.0Mpa, e há uma válvula de alívio para evento da bomba de óleo de sobrecarga. Tem função de descarga: Após parar o trabalho, pode remover a pressão do óleo na tubulação principal do sistema e é usado principalmente no tipo quantitativo (pressão ou pressão de descarga) bomba de lubrificação centralizada de óleo concentrado. Com interruptor de nível de líquido (normalmente aberto AC220V/2A DC36V/2A), usado para detectar a desconexão do oleoduto principal e perda de pressão no sistema de lubrificação (opcional) A bomba pode ser com um controlador de display digital PC-2 para controlar o tempo de funcionamento e tempo de descanso. (opcional) Tanque de resina transparente Use óleo: 32-1300cst Distribuidor correspondente: distribuidor pressurizado ou descarregado.

ITEMS	Nominal capacity ml/min	nominal pressure Mpa	tank capacity	voltage V	power W	frequency Hz	Speed R/min
DR2.5-34	250	2	3L	DC24/AC220/380/460	60	50	1350
DR5-34	500	2	3L	DC24/AC220/380/460	90	50	2700
DR2.5-44	250	2	4L	DC24/AC220/380/460	60	50	1350
DR5-44	500	2	4L	DC24/AC220/380/460	90	50	2700
DR2.5-64	250	2	6L	DC24/AC220/380/460	60	50	1350
DR5-64	500	2	6L	DC24/AC220/380/460	90	50	2700
DR2.5-94	250	2	9L	DC24/AC220/380/460	60	50	1350
DR5-94	500	2	9L	DC24/AC220/380/460	90	50	2700

Tamanhos de produtos



Volume DU	L mm	A nJnJ	A1 mm	B nJnJ	N mm	N1 non
3	200	220	208	136	383	182
4	274	294	264	145	294	193
6	299	315	É84	171	306	205
9	35	371	342	191	306	205

Bomba de óleo lubrificante elétrica / Lubrificação graxa

Tipo de óleo DR

Tipo Desempenho e características

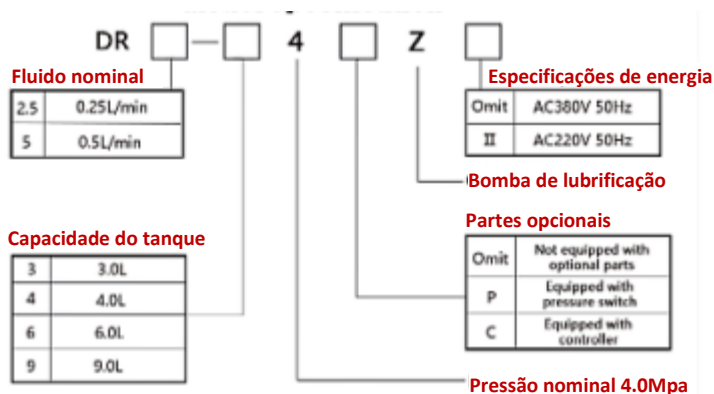


A pressão de trabalho nominal é de 2.0Mpa, e há uma válvula de alívio para pr evento da bomba de óleo de sobrecarga. Tem função de descarga: Após parar o trabalho, pode remover o óleo com pressão no tubo principal do sistema e é usado principalmente no tipo Q (pressão ou pressão de pressão tipo) concentrado óleo c bomba de lubrificação centralizada. Com interruptor de nível de líquido (normalmente aberto AC220V/2A DC36V/2A), usado t o detectar a desconexão do oleoduto principal e perda de pressão no sistema de lubrificação (opcional): i A bomba pode ser com um controlador de display digital PC-2 para controlar o ~ tempo de funcionamento e tempo de descanso. (opcional) Tanque de resina transparente DR5-3262 Use óleo: 32-1300cst Distribuidor correspondente: distribuidor pressurizado ou descarregado.

ITEMS	Capa nominal ml, min	Pressão nominal Mpa	Capacidade do tanque	Voltagem V	Power	Nz	β" min
DR2.5-34Z	250	4	3L	DC24."AC220."350."460	60	30	1350
DR5-34Z	500	4	3L	DC24."AC220."380."460	90	30	2700
DR2.5-44Z	250	4	ML	DC24."AC220."380."460	60	30	1350
DR5-44Z	500	4	ML	DC24."AC220."380."460	90	5U	2700
DR2.5-G4Z	250	4	6L	DC24."AC220."380."460	60	30	1350
DRN-64Z	500	4	6L	DC24."AC220."380."460	90	5U	2700
DR2.5-94Z	250	4	9L	DC24."AC220."380."460	60	30	1350
DRN-94Z	500	4	9L	DC24."AC220."380."460	90	5U	2700

1. o interruptor de pressão deve ser instalado no final da tubulação principal do sistema em vez de ser instalado na bomba de óleo, assim pode mais monitorado a interrupção de corrente e a perda de pressão do circuito principal do sistema de lubrificação 2.Ifthe host em si não tem um PLC ou tem um PLC, mas a fiação é inconveniente, a bomba de óleo se ser equipada com um controlador, o controlador controla o ciclo de trabalho da bomba de lubrificação i n um modo de contagem regressiva: tempo de execução e tempo de descanso 3.If a potência não é AC380V, 50HZ, Quando a ordem deve ser indicar a potência de trabalho específica 4.A tabela a seguir mostra os parâmetros técnicos específicos para a bomba de óleo da série DR (sem interruptor pressão e controlador como um exemplo). Os parâmetros técnicos são os mesmos com a pressão ou o controlador. @DR5-34: Fluxo padrão 0.50L/min, volume de óleo 3.0L, pressão padrão 2.0Mpa, tensão AC380V, 50H Z, sem interruptor de pressão, sem controlador @DR5-34P: P Média com interruptor de pressão @DR5-34C: C Média com Controle ...

Especificações do produto



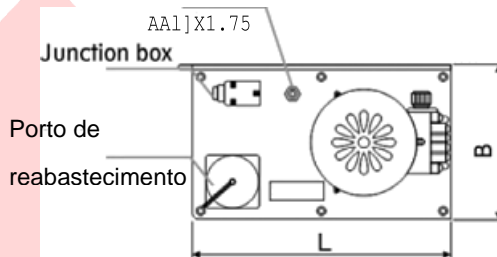
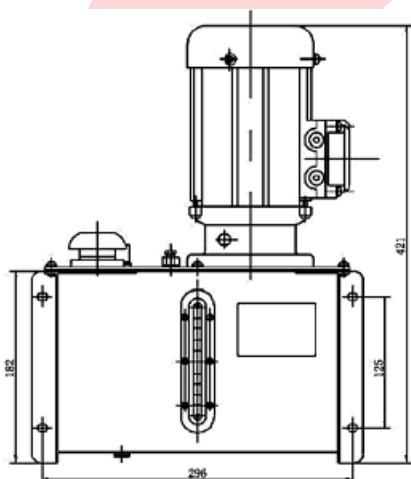
Bomba lubrificante elétrica

Tipo DR8

Tipo Desempenho e características



Com pressão a válvula reguladora de pressão (válvula de alívio) e válvula de retenção de pressão m para controlar a pressão de trabalho do lubrificador na força da bomba e evitar vazamento de óleo da linha de óleo principal. Com transmissor de nível de óleo duplo, é conveniente para os usuários para monitorar o sistema no uso do status de fornecimento de óleo elétrica. Classe de óleo: óleo hidráulico N22-N68, viscosidade do óleo: 30-2500cSt. Esta estação de lubrificação é amplamente utilizada em máquinas cerâmicas, máquinas de textil, máquinas de mineração Para refrigeração e lubrificação no equipamento de fabricação. Pode alterar a configuração da bomba de óleo de acordo com os requisitos de uso específico dos usuários.



Especificações e parâmetros técnicos

ITEMS	Capacida de nominal ml/min	Pressã o nomina l Mpa	Capacidade do tanque	Voltagem V	Power W	Velocida de R/min
DR8-6L	800	2	6L	AC380/460	180	1400
DR16-6L	1600	4	6L	AC380/460	370	2800
DR8-9L	800	2	9L	AC380/460	180	1400
DR16-9L	1600	4	9L	AC380/460	370	2800

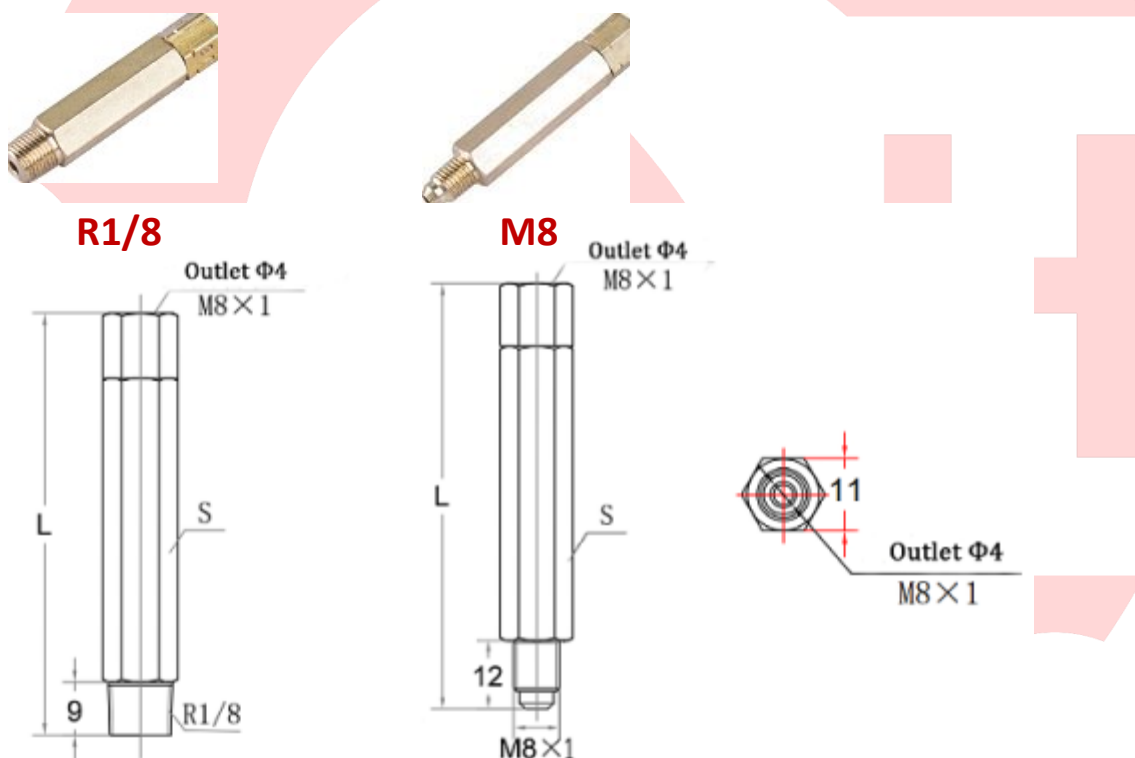
Válvula tipo volumétrica

Unidade de medição quantitativa tipo pressão

Descarga precisa de óleo, em um ciclo de fornecimento de óleo, as peças de medição descarregam óleo apenas uma vez e em o sistema de lubrificação na instalação distante, próxima, alta, baixa, horizontal ou instalação vertical não têm impacto no deslocamento das peças de medição, descarga forçada de óleo, ação sensível.

E a utilização de duas vedações para evitar a descarga de óleo a montante.

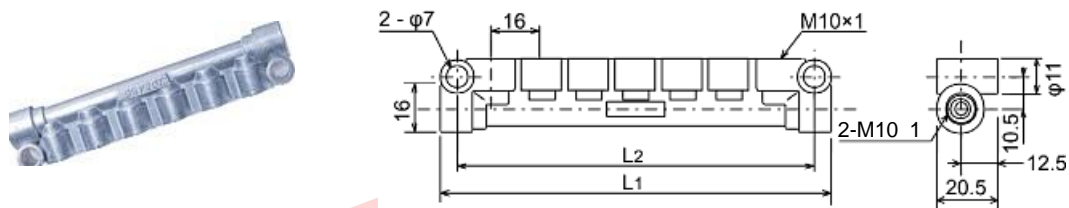
1. Pressão de trabalho: 1Mpa (óleo) -2,5Mpa (graxa)
2. Viscosidade do óleo: 20-500cst/graxa à base de lítio 000#-00#
3. Taxa de fluxo: O fluxo será multiplicado por meio da sequência do número de série.
4. Conectado ao distribuidor PV/PVS.
5. O diâmetro do tubo de saída da peça de medição é 04, que deve ser combinado com GN-4 junta de tubulação e luva de cone duplo GB-4.



Items	Especificação o document inteiro	Especificação da rosca de entrada	Quantidad e de fluido ml/cvc	Pressão de operação Mpa	Pressão de reinicialização Mpa	L.MM
VOZMA05	M8"1 R1/8	M8"1	0.05	1.0/2.5	0.3/1.4	44.5
MO/MG-10	M8"1 R1/8	M6"1	0.1	1.0/2.5	0.3/1.4	44.5
MO/MG-20	M8"1 R1/8	M6"1	0.2	1.0/2.5	0.3/1.4	53.5
MO/MG-30	M8"1 R1/8	M6"1	0.3	1.0/2.5	0.3/1.4	53.5
MO/MG-40	M8"1 R1/8	M6"1	0.4	1.0/2.5	0.3/1.4	65
	M8"1 R1/8	M8"1	0.5	1.0/2.5	0.3/1.4	65

Junção

Para tubulação de linha principal, instalação de válvulas de separação e dosagem



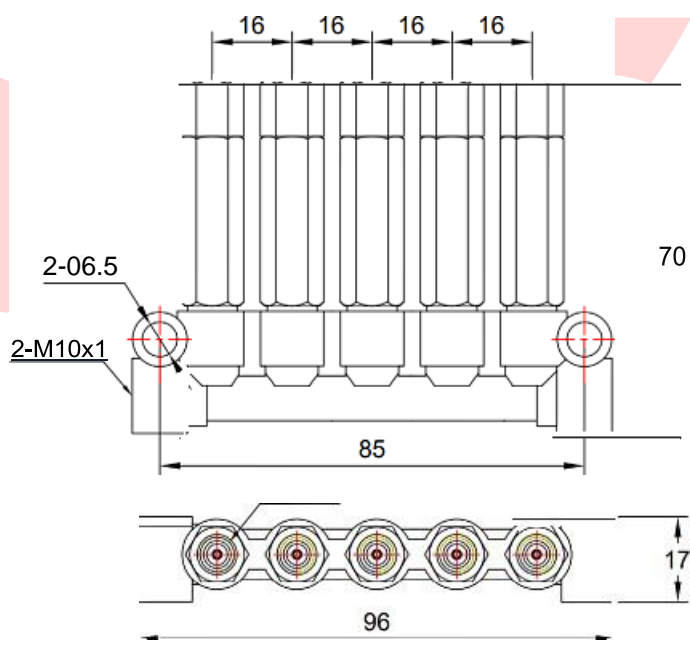
ITEMS	Numeros de tomadas	Enseada	Tomada	L	A
PV-4-6	2	M10*1	M10*1	49	38
PV-5-6	3	M10*1	M10*1	65	54
PV-6-6	4	M10*1	M10*1	81	69
PV-7-6	5	M10*1	M10*1	92	85
PV-8-6	6	M10*1	M10*1	113	101
PV-9-6	7	M10*1	M10*1	129	117
PV-10-6	8	M10*1	M10*1	145	133
PV-12-6	10	M10*1	M10*1	177	165

PVD Distribuidor de óleo/graxa tipo volumétrico

As partes dosadoras e a junção são estrutura dividida, de acordo com a demanda de óleo de cada ponto de lubrificação, escolha as partes dosadoras correspondentes à vontade, e o corpo de acoplamento da série fotovoltaica pode ser livremente combinado, em série e uso paralelo.



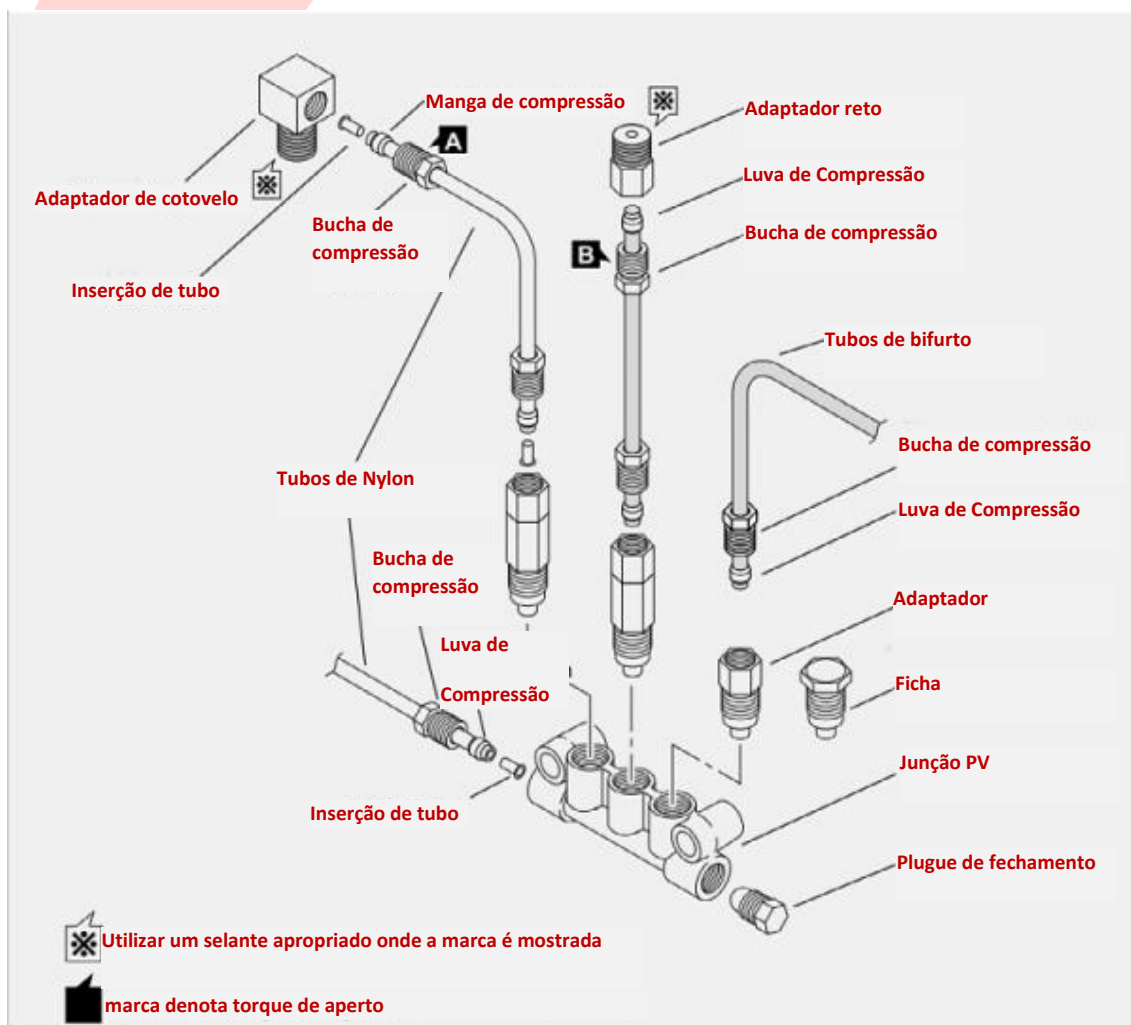
PVD-5-6



Especificações e parâmetros técnicos

ITEMS	Number of outlet	Diameter	L	A	Type
PVD-2	2	Φ4/Φ6	49	36	OIL/Grease
PVD-3	3	Φ4/Φ6	65	52	OIL/Grease
PVD-4	4	Φ4/Φ6	81	67	OIL/Grease
PVD-5	5	Φ4/Φ6	97	83	OIL/Grease
PVD-6	6	Φ4/Φ6	113	99	OIL/Grease
PVD-7	7	Φ4/Φ6	129	115	OIL/Grease
PVD-8	8	Φ4/Φ6	145	131	OIL/Grease
PVD-10	10	Φ4/Φ6	177	163	OIL/Grease

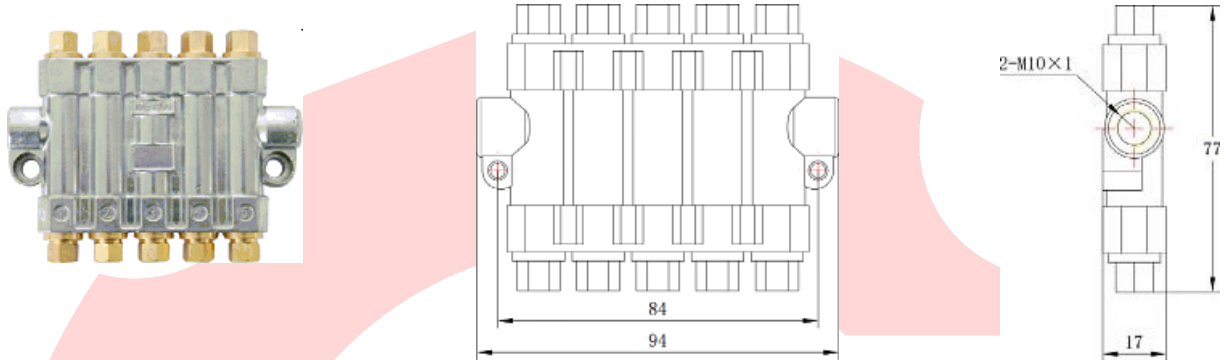
Layout de tubulação (Exemplo)



RH Distribuidor de óleo tipo volumétrico

Os distribuidores do tipo RH que inspecionam o volume enchem o óleo quando a pressão do sistema aumenta e injetam o óleo para fora quando a pressão do sistema diminui. É adequado para o sistema de lubrificação tipo volume i. Pode ser descarregado óleo dosador para cada ponto de lubrificação de acordo com o distribuidor tipo volume medido. É amplamente utilizado máquinas de impressão, máquinas de embalagem, máquinas-ferramenta e o

utros equipamentos de máquina e etc.



ITEMS	Nº	Enseada	Tomada	Taxa de fluxo ml/cyc	L	OII	
RI-J3200-"	2	M10*1	M0*1	0.03 0.06 0.1 0.2 0.3 0.4	39	49	20Ø00csI
RI-J3300-"		M10*1	M8*1	0.03 0.06 0.1 0.2 0.3 0.4	54	64	20Ø00csI
RI-J3400-"	4	M10*1	M8*1	0.03 0.06 0.1 0.2 0.3 0.4	72	82	20Ø00csI
RI-J3500-"		M10*1	M8*1	0.03 0.06 0.1 0.2 0.3 0.4	84	94	20Ø00csI

Princípio de funcionamento

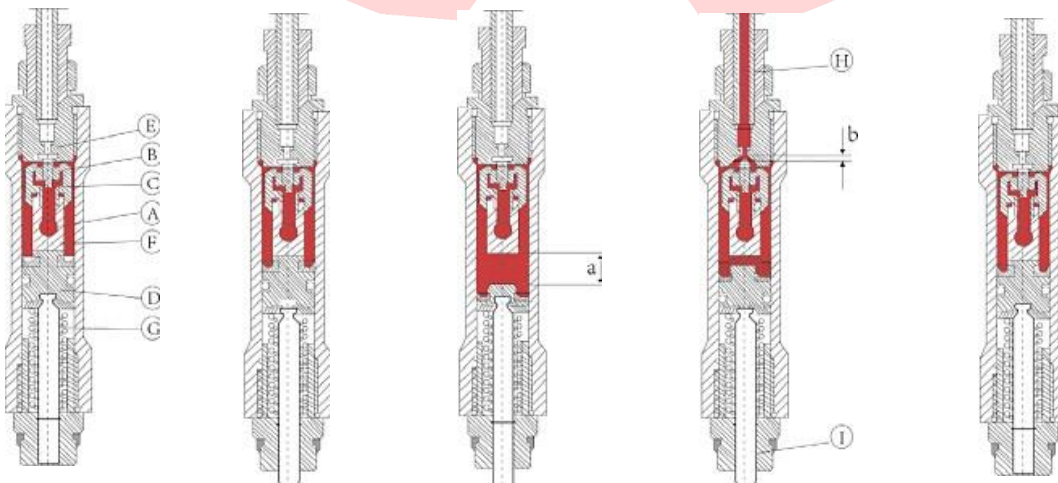
1º>> O óleo que é enviado pela bomba de lubrificação é injetado pelo tubo principal A,

2ª válvula bidirecional B >> guarda-chuva é empurrada para cima e através da passagem C flui para a câmara de pistão F.

3ª>> Sob a ação do óleo de pressão, o pistão dosador se move para baixo, e a mola G é comprimida e acumulada, e o óleo é armazenado e começa a dosagem.

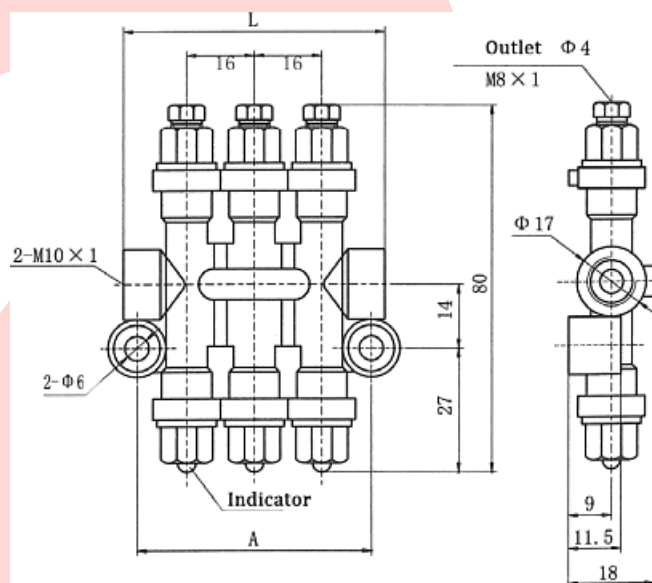
4ª>> Quando a pressão do óleo no tubo principal A é liberada (pressão liberada), o guarda-chuva válvula B se move para baixo devido à pressão, e cuspir a saída E, de modo que o óleo dosador no pistão entra no tubo de óleo H através da porta de descarga E, e o óleo é entregue à estação de íons de lubrificação,

5ª >> o pino de sinal se projeta quando medido, e retraído quando fornece óleo para a estação de lubrificação



ZLFA Distribuidor de óleo/graxa tipo volumétrico

O distribuidor ZLFA é a ação de descarga de pressão, ou seja, o agente de pressão transportada pela bomba de lubrificação empurra o pistão no manómetro, o reservatório para a sala de capacidade, a haste indicadora para fora (indicador), quando o sistema é descarregado, o pistão ligado da força da mola para forçar a câmara de tolerância ao ponto de lubrificação, e a haste é retraída (a bomba de lubrificação em um ciclo de trabalho, a dosagem é apenas. Óleo fora uma vez). @The sistema deve funcionar intermitentemente e a bomba de lubrificação de suporte deve estar descarregada. @ medição precisa, ação sensível, descarga de óleo suave, válvula de retenção única evitar o refluxo de óleo. @The podem ser conectados em paralelo ou em série de acordo com as necessidades reais do sistema de lubrificação. @ diâmetro externo do tubo de óleo principal de 6. A entrada de óleo é diretamente equipada com porca oca GN 6 e manga de cartão de cone duplo GB6.

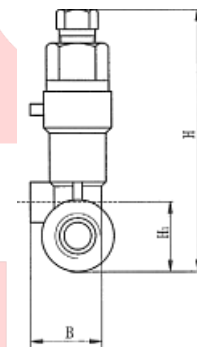
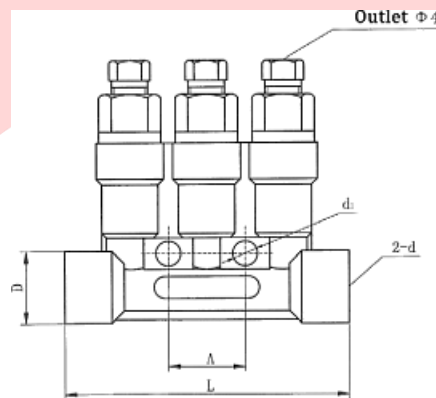


Especificações e parâmetros técnicos para óleo e graxa

Items	Nº	h/pa	mL/cvc	L	A	Oil
ZLFA2-"	2	2	0.03 0.06 0.1 0.2 0.3 0.4 0.5 0 G	TO	50	20-500cst
ZLFA3-"	3	2	0.03 0.06 0.1 0.2 0.3 0.4 0.5 0 G	56	66	20-500cst
ZLFA4-"	4	2	0.03 0.06 0.1 0.2 0.3 0.4 0.5 0 G	72	92	20-500cst
ZLFA5-"	5	2	0.03 0.06 0.1 0.2 0.3 0.4 0.5 0 G	88	98	20-500cst
ZLFA2-"Z	2	4	0.03 0.06 0.1 0.2 0.3 0.4 0.5 0 G	TO	50	NLG 0.00. 000
ZLFA3-"Z	3	4	0.03 0.06 0.1 0.2 0.3 0.4 0.5 0 G	56	66	NLG 0.00. 000
ZLFA4-"Z	4	4	0.03 0.06 0.1 0.2 0.3 0.4 0.5 0 G	72	82	NLG 0.00. 000
ZLFA5-"Z	5	4	0.03 0.06 0.1 0.2 0.3 0.4 0.5 0 G	88	98	NLG 0.00. 000

T86 Distribuidor de óleo/graxa tipo volumétrico

T86 distribuidor é o tipo de ação de pressão, o agente de pressão transportado pela bomba de cátion de lubrificação empurra o pistão no dispositivo de dosagem, o agente de óleo armazenado pela última vez na câmara de dosagem para o ponto de lubrificação, quando o sistema descarregou a capacidade câmara, é Prepare-se para o próximo ciclo de trabalho (bomba de lubrificação em um ciclo de trabalho, t ele aferiu apenas uma vez). @ Pressão de trabalho avaliado, óleo: graxa 2.0MPa: 4.0MPa. @The sistema deve funcionar intermitentemente e a bomba de lubrificação de suporte deve ser descarregada. @ medição precisa, ação sensível, descarga de óleo suave, válvula de retenção única pode evitar o refluxo de óleo. @ pode ser ligado em paralelo ou em série de acordo com as necessidades reais do sistema de lubrificação, e qualquer instalação de posição não afeta a descarga de óleo do distribuidor.



ITEMS	N°	Mpa	taxa de fluxo ml/cyc	D	D1	A	B	H	H1	D	L
T8616*	2	2	A(0.03) B(0.06) C(0.1) D(0.16)	M10*1	3-Φ5.5	36	13.5	58	18	Φ16	46
T8617*	3	2	A(0.03) B(0.06) C(0.1) D(0.16)	M10*1	2-Φ5.5	17	13.5	58	15.5	Φ16	63
T8619*	4	2	A(0.03) B(0.06) C(0.1) D(0.16)	M10*1	2-Φ5.5	34	13.5	58	15.5	Φ16	80
T8618*	5	2	A(0.03) B(0.06) C(0.1) D(0.16)	M10*1	2-Φ5.5	51	13.5	58	15.5	Φ16	97
T8622*	2	2	A(0.1) B(0.2) C(0.4) D(0.6)	M12*1.25	Φ6	/	17	72	17	Φ18	46
T8623*	3	2	A(0.1) B(0.2) C(0.4) D(0.6)	M12*1.25	2-Φ6	17	17	72	17	Φ18	63
T8620*	4	2	A(0.1) B(0.2) C(0.4) D(0.6)	M12*1.25	2-Φ6	34	17	72	17	Φ18	80
T8624*	5	2	A(0.1) B(0.2) C(0.4) D(0.6)	M12*1.25	2-Φ6	51	17	72	17	Φ18	97
T8626*	2	2	A(0.2) B(0.4) C(0.6) D(1.0) E(1.5)	M12*1.25	Φ6	/	16	86	18	Φ18	50
T8627*	3	2	A(0.2) B(0.4) C(0.6) D(1.0) E(1.5)	M12*1.25	2-Φ6	21	16	86	18	Φ18	71
T8628*	5	2	A(0.2) B(0.4) C(0.6) D(1.0) E(1.5)	M12*1.25	2-Φ6	63	16	86	18	Φ18	113

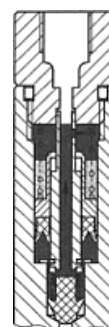
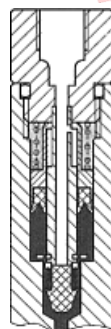
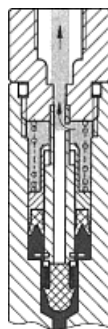
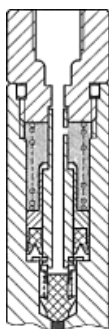
Especificações e parâmetros técnicos para graxa

ITEMS	Nº	Mpa	taxa de fluxo ml/cyk	D	D1	A	B	H	H1	D	L
T8616*Z	2	4	A(0.03) B(0.06) C(0.1) D(0.16)	M10*1	3-Φ5.5	36	13.5	58	18	Φ16	46
T8617*Z	3	4	A(0.03) B(0.06) C(0.1) D(0.16)	M10*1	2-Φ5.5	17	13.5	58	15.5	Φ16	63
T8619*Z	4	4	A(0.03) B(0.06) C(0.1) D(0.16)	M10*1	2-Φ5.5	34	13.5	58	15.5	Φ16	80
T8618*Z	5	4	A(0.03) B(0.06) C(0.1) D(0.16)	M10*1	2-Φ5.5	51	13.5	58	15.5	Φ16	97
T8622*Z	2	4	A(0.1) B(0.2) C(0.4) D(0.6)	M12*1.25	Φ6	/	17	72	17	Φ18	46
T8623*Z	3	4	A(0.1) B(0.2) C(0.4) D(0.6)	M12*1.25	2-Φ6	17	17	72	17	Φ18	63
T8620*Z	4	4	A(0.1) B(0.2) C(0.4) D(0.6)	M12*1.25	2-Φ6	34	17	72	17	Φ18	80
T8624*Z	5	4	A(0.1) B(0.2) C(0.4) D(0.6)	M12*1.25	2-Φ6	51	17	72	17	Φ18	97
T8626*Z	2	2	A(0.2) B(0.4) C(0.6) D(1.0) E(1.5)	M12*1.25	Φ6	/	16	86	18	Φ18	50
T8627*Z	3	2	A(0.2) B(0.4) C(0.6) D(1.0) E(1.5)	M12*1.25	2-Φ6	21	16	86	18	Φ18	71
T8628*Z	5	2	A(0.2) B(0.4) C(0.6) D(1.0) E(1.5)	M12*1.25	2-Φ6	63	16	86	18	Φ18	113

Nota: A junta de saída tem tipo de mordida e tipo de conector rápido

Princípio de funcionamento

1. Antes da descarga de óleo: a bomba de lubrificação começa a operar, entregar o lubrificante, e a pressão da estrada principal começa a subir. 2. Descarga de óleo: O lubrificante de pressão na estrada principal empurra a bacia de couro para cima, fecha o orifício central da haste do núcleo, forçando o pistão a superar a força da mola para começar a subir, e o agente de óleo originalmente armazenado na câmara de capacidade superior começa a descarregar. 3. Complete a descarga de óleo: a pressão da estrada principal atinge o valor nominal, e a tonelada de pis é movida para o topo da câmara de capacidade superior, e a descarga de óleo é concluída. 4. Na dosagem: a bomba de lubrificação para de funcionar, a válvula de descarga abre-se, faz o óleo de pressão da estrada principal através da válvula de descarga, o pistão de medição sob a ação da mola, e a bacia de couro responde entrada de óleo dosadora fechada, o pistão armazenado na câmara de acidade da tampa inferior através da pressão do furo do núcleo para a câmara de capacidade superior, para se preparar para o próximo...




GRUPO
Hidrauluc



 (31) 3528.6800 | (31) 99941.2572

 Rua da Luz, 87 | Vila Paris | 32.372-130 | Contagem-MG

 www.hidrauluc.com.br | www.kilflex.com.br

